

Электроприводы без возвратного пружинного механизма серии ВЕ

Технические характеристики

По вопросам продаж и поддержки обращайтесь:

Архангельск (8182)63-90-72
Астана +7(7172)727-132
Белгород (4722)40-23-64
Брянск (4832)59-03-52
Владивосток (423)249-28-31
Волгоград (844)278-03-48
Вологда (8172)26-41-59
Воронеж (473)204-51-73
Екатеринбург (343)384-55-89
Иваново (4932)77-34-06
Ижевск (3412)26-03-58
Казань (843)206-01-48

Калининград (4012)72-03-81
Калуга (4842)92-23-67
Кемерово (3842)65-04-62
Киров (8332)68-02-04
Краснодар (861)203-40-90
Красноярск (391)204-63-61
Курск (4712)77-13-04
Липецк (4742)52-20-81
Магнитогорск (3519)55-03-13
Москва (495)268-04-70
Мурманск (8152)59-64-93
Набережные Челны (8552)20-53-41

Нижний Новгород (831)429-08-12
Новокузнецк (3843)20-46-81
Новосибирск (383)227-86-73
Орел (4862)44-53-42
Оренбург (3532)37-68-04
Пенза (8412)22-31-16
Пермь (342)205-81-47
Ростов-на-Дону (863)308-18-15
Рязань (4912)46-61-64
Самара (846)206-03-16
Санкт-Петербург (812)309-46-40
Саратов (845)249-38-78


Смоленск (4812)29-41-54
Сочи (862)225-72-31
Ставрополь (8652)20-65-13
Тверь (4822)63-31-35
Томск (3822)98-41-53
Тула (4872)74-02-29
Тюмень (3452)66-21-18
Ульяновск (8422)24-23-59
Уфа (347)229-48-12
Челябинск (351)202-03-61
Череповец (8202)49-02-64
Ярославль (4852)69-52-93

сайт: www.belauto.nt-rt.ru || эл. почта: bot@nt-rt.ru

Электропривод без возвратного пружинного механизма для установки на противопожарных нормально-закрытых и дымовых клапанах систем противодымной вентиляции

- Крутящий момент 40 Нм
- Номинальное напряжение 24 В~/=
- Управление : открыто / закрыто
- 2 встроенных вспомогательных переключателя

Технические данные

	BE24	BE24-12		
Электрические параметры	Номинальное напряжение	24 В~ / 50/60 Гц 24=		
	Диапазон номинального напряжения	19,2...28,8 В~ / 21,6...28,8 В=		
	Пороговое напряжение вкл/выкл.			
	- мин. вкл. напряжение	19,2 В~/21,6 В=		
	- макс. выкл. напряжение	6,5 В~/6,5 В=		
	Расчетная мощность	18 ВА макс. 8,2 А при t = 5 мс		
	Потребляемая мощность: во время вращения	12 Вт		
	в состоянии покоя	0,5 Вт		
	Соединение:	Кабель:		
	- питание	1 м, 3 x 0,75 мм ²		
- вспомогательные переключатели	1 м, 6 x 0,75 мм ²			
Функциональные данные	Вспомогательные	2 однополюсных с двойным переключением		
	- переключатели	1мА...6А, 5В=...250В~ 		
	- точки переключения	3°, 87° (относится к 0...90°\sphericalangle)		
	Точность сигнализации	±2° \sphericalangle		
	Блокирующий момент:	динамический	40 Нм	
		статический	50 Нм	
	Крутящий момент	40 Нм (номинальное напряжение)		
	Направление вращения	Выбирается установкой L/R		
	Передающее звено	14 x 14 мм	12 x 12 мм	
	Угол поворота	Макс. 100°\sphericalangle (включая дополнительных 5°\sphericalangle в конечных положениях)		
Индикация положения	Механический указатель			
Время поворота	<math><60</math> с для 90°\sphericalangle			
Уровень шума :	Макс. 62 дБ			
Безопасность	Класс защиты	III (для низких напряжений)		
	Степень защиты корпуса	IP54		
	Температура окружающей среды	нормальная работа	-30...+50° С	
		защитная функция	см. диаграмму «Защитная функция» на след. стр.	
Температура хранения	-40...+80° С			
Техническое обслуживание	Не требуется			
Размеры/вес	Размеры	См. на след. стр.		
	Вес	2700 г		

Замечания по безопасности

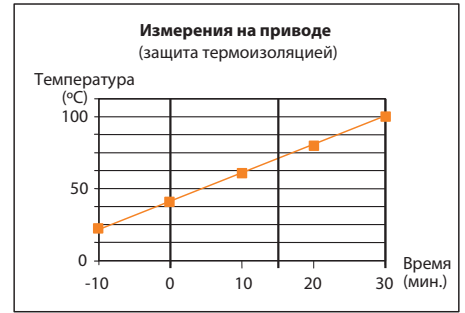


- Не разрешается применение электропривода в областях, выходящие за рамки указанные в спецификации, особенно для применения на воздушных судах.
- Данный электропривод устанавливается на клапан только на заводе-изготовителе. Завод-изготовитель несет полную ответственность за работоспособность клапана.
- Устройство может быть вскрыто только на заводе-изготовителе. Оно не содержит частей, которые могут быть переустановлены или отремонтированы потребителями.
- Кабель не может быть отсоединен от устройства.
- Устройство содержит электрические и электронные компоненты, в связи с чем недопустима утилизация вместе с бытовыми отходами. Необходимо соблюдать все действующие правила и инструкции, относящиеся к данной конкретной местности.

Электропривод BE24, BE24-12

Особенности изделия

- Принцип действия** Двухпозиционное управление осуществляется при помощи двухпроводной схемы. Электропривод защищен от перегрузок и поэтому может находиться под напряжением в конечных положениях длительное время.
- Сигнализация положений** Привод содержит два фиксированных микропереключателя для сигнализации конечных положений клапана. Промежуточное положение заслонки клапана определяется по механическому указателю.
- Ручное управление** Металлический рычаг, поставляемый в комплекте, позволяет управлять электроприводом вручную, а также осуществлять тестирование клапана при отсутствии электропитания на объекте.
- Защитная функция** Защитная функция гарантируется в рамках температурных значений, показанных на диаграмме.



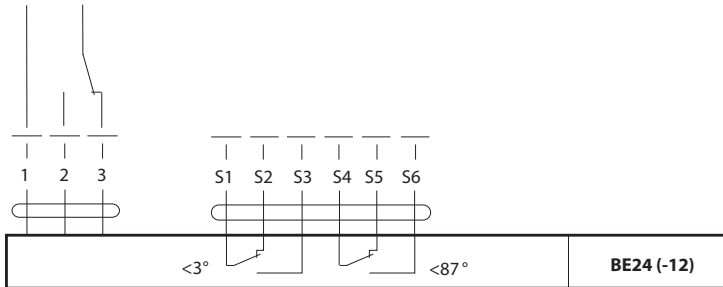
Защитная функция

Электрическое подключение

Схема электрических соединений

Двухнаправленное управление

⊥ ~ 24 В~
- + 24 В=



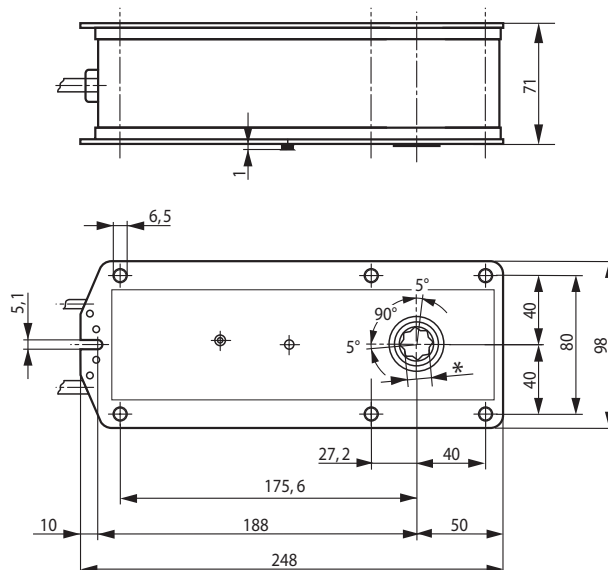
Примечание

- Подключение через изолированный трансформатор
- Возможно параллельное подключение других электроприводов с учетом мощностей



Габаритные размеры, мм


Тип	*
BE24	14,2 мм
BE24-12	12,2 мм



Электропривод без возвратного пружинного механизма для установки на противопожарных нормально-закрытых и дымовых клапанах систем противодымной вентиляции

- Крутящий момент 40 Нм
- Номинальное напряжение 230 В~
- Управление: открыто / закрыто
- 2 встроенных вспомогательных переключателя

Технические данные

	BE230	BE230-12		
Электрические параметры	Ном инальное напряжение	230 В~ 50/60 Гц		
	Диапазон номинального напряжения	198...264 В~		
	Пороговое напряжение вкл/выкл.			
	- мин. вкл. напязение	198 В~		
	- макс. выкл. напязение	100 В~		
	Расчетная мощность	15 ВА I макс. 7,9 А при t = 5 мс		
	Потребляемая мощность: во время вращения	8 Вт		
		в состоянии покоя 0,5 Вт		
	Соединение:	Кабель:		
	питание	1 м, 3 x 0,75 мм ²		
	вспомогательные переключатели	1 м, 6 x 0,75 мм ²		
	Вспомогательные переключатели	2 однополюсных с двойным переключением		
	- точки переключения	1мА...6А, 5В=...250В~		
Функциональные данные	Блокирующий момент: динамический	40 Нм		
	статический	50 Нм		
	Крутящий момент	40 Нм (номинальное напязение)		
	Направление вращения	Выбирается установкой L/R		
	Передающее звено	14 x 14 мм	12 x 12 мм	
	Угол поворота	Макс. 100°↔ (включая дополнительных 5°↔ в конечных положениях)		
	Индикация положения	Механический указатель		
	Время поворота	<60 с для 90°↔		
	Уровень шума :	Макс. 62 дБ		
	Безопасность	Класс защиты	II (все изолировано) 	
Степень защиты корпуса		IP54		
Температура окружающей среды		нормальная работа	-30...+50° C	
		защитная фукция	см. диаграмму «Защитная функция» на след. стр.	
		Температура хранения	-40...+80° C	
Техническое обслуживание	Не требуется			
Размеры/вес	Размеры	См. на след. стр.		
	Вес	2700 г		

Указания по безопасности

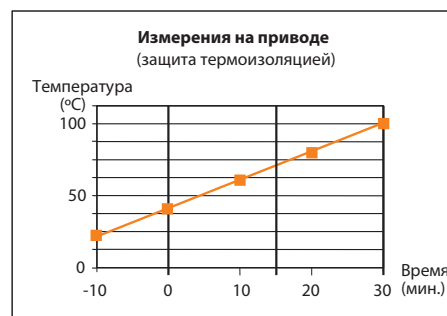


- Не разрешается применение электропривода в областях, выходящие за рамки указанные в спецификации, особенно для применения на воздушных судах.
- **Внимание: напязение 230 В~!**
- Данный электропривод устанавливается на клапан только на заводе-изготовителе. Завод-изготовитель несет полную ответственность за работоспособность клапана.
- Устройство может быть вскрыто только на заводе-изготовителе. Оно не содержит частей, которые могут быть переустановлены или отремонтированы потребителями.
- Кабель не может быть отсоединен от устройства.
- Устройство содержит электрические и электронные компоненты, в связи с чем недопустима утилизация вместе с бытовыми отходами. Необходимо соблюдать все действующие правила и инструкции, относящиеся к данной конкретной местности.

Электропривод BE230, BE230-12

Особенности изделия

- Принцип действия** Двухпозиционное управление осуществляется при помощи двухпроводной схемы. Электропривод защищен от перегрузок и поэтому может находиться под напряжением в конечных положениях длительное время.
- Сигнализация положений** Привод содержит два фиксированных микропереключателя для сигнализации конечных положений клапана. Промежуточное положение заслонки клапана определяется по механическому указателю.
- Ручное управление** Металлический рычаг, поставляемый в комплекте, позволяет управлять электроприводом вручную, а также осуществлять тестирование клапана при отсутствии электропитания на объекте.
- Защитная функция** Защитная функция гарантируется в рамках температурных значений, показанных на диаграмме.

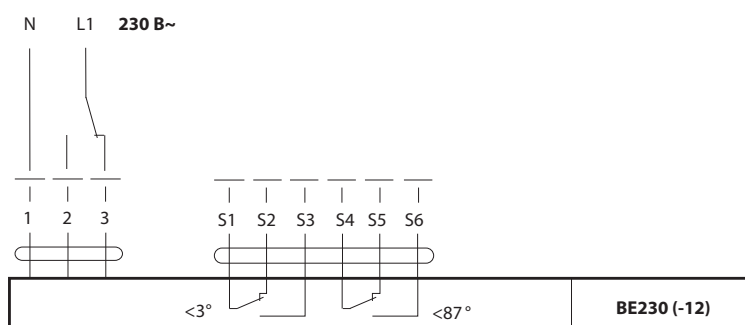


Защитная функция

Электрическое подключение

Схема электрических соединений

Двухпроводное управление

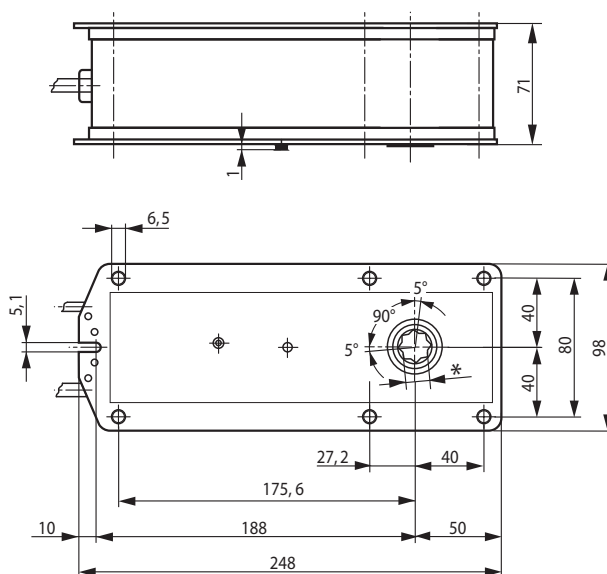


Примечание

- Возможно параллельное подключение других электроприводов с учетом мощностей



Габаритные размеры, мм



Тип	*
BE230	14,2 мм
BE230-12	12,2 мм

По вопросам продаж и поддержки обращайтесь:

Архангельск (8182)63-90-72
Астана +7(7172)727-132
Белгород (4722)40-23-64
Брянск (4832)59-03-52
Владивосток (423)249-28-31
Волгоград (844)278-03-48
Вологда (8172)26-41-59
Воронеж (473)204-51-73
Екатеринбург (343)384-55-89
Иваново (4932)77-34-06
Ижевск (3412)26-03-58
Казань (843)206-01-48

Калининград (4012)72-03-81
Калуга (4842)92-23-67
Кемерово (3842)65-04-62
Киров (8332)68-02-04
Краснодар (861)203-40-90
Красноярск (391)204-63-61
Курск (4712)77-13-04
Липецк (4742)52-20-81
Магнитогорск (3519)55-03-13
Москва (495)268-04-70
Мурманск (8152)59-64-93
Набережные Челны (8552)20-53-41

Нижний Новгород (831)429-08-12
Новокузнецк (3843)20-46-81
Новосибирск (383)227-86-73
Орел (4862)44-53-42
Оренбург (3532)37-68-04
Пенза (8412)22-31-16
Пермь (342)205-81-47
Ростов-на-Дону (863)308-18-15
Рязань (4912)46-61-64
Самара (846)206-03-16
Санкт-Петербург (812)309-46-40
Саратов (845)249-38-78

Смоленск (4812)29-41-54
Сочи (862)225-72-31
Ставрополь (8652)20-65-13
Тверь (4822)63-31-35
Томск (3822)98-41-53
Тула (4872)74-02-29
Тюмень (3452)66-21-18
Ульяновск (8422)24-23-59
Уфа (347)229-48-12
Челябинск (351)202-03-61
Череповец (8202)49-02-64
Ярославль (4852)69-52-93

сайт: www.belauto.nt-rt.ru || **эл. почта:** bot@nt-rt.ru