

Электропривод противопожарного клапана серии BLE Технические характеристики

По вопросам продаж и поддержки обращайтесь:

Архангельск (8182)63-90-72
Астана +7(7172)727-132
Белгород (4722)40-23-64
Брянск (4832)59-03-52
Владивосток (423)249-28-31
Волгоград (844)278-03-48
Вологда (8172)26-41-59
Воронеж (473)204-51-73
Екатеринбург (343)384-55-89
Иваново (4932)77-34-06
Ижевск (3412)26-03-58
Казань (843)206-01-48

Калининград (4012)72-03-81
Калуга (4842)92-23-67
Кемерово (3842)65-04-62
Киров (8332)68-02-04
Краснодар (861)203-40-90
Красноярск (391)204-63-61
Курск (4712)77-13-04
Липецк (4742)52-20-81
Магнитогорск (3519)55-03-13
Москва (495)268-04-70
Мурманск (8152)59-64-93
Набережные Челны (8552)20-53-41

Нижний Новгород (831)429-08-12
Новокузнецк (3843)20-46-81
Новосибирск (383)227-86-73
Орел (4862)44-53-42
Оренбург (3532)37-68-04
Пенза (8412)22-31-16
Пермь (342)205-81-47
Ростов-на-Дону (863)308-18-15
Рязань (4912)46-61-64
Самара (846)206-03-16
Санкт-Петербург (812)309-46-40
Саратов (845)249-38-78

Смоленск (4812)29-41-54
Сочи (862)225-72-31
Ставрополь (8652)20-65-13
Тверь (4822)63-31-35
Томск (3822)98-41-53
Тула (4872)74-02-29
Тюмень (3452)66-21-18
Ульяновск (8422)24-23-59
Уфа (347)229-48-12
Челябинск (351)202-03-61
Череповец (8202)49-02-64
Ярославль (4852)69-52-93

сайт: www.belauto.nt-rt.ru || эл. почта: bot@nt-rt.ru

Электропривод предназначен для установки на противопожарных нормально-закрытых и дымовых клапанах систем противодымной вентиляции.

- Крутящий момент 15 Нм
- Номинальное напряжение 24 В ~/=
- Управление: открыто / закрыто
- 2 встроенных вспомогательных переключателя

Технические данные

| | | BLE24 | |
|-------------------------------|----------------------------------|--|-----------------------------|
| Электрические параметры | Номинальное напряжение | 24 В ~ 50/60 Гц 24 В = | |
| | Диапазон номинального напряжения | 19,2...28,8 В ~ 21,6...28,8 В = | |
| | Пороговое напряжение вкл./выкл.: | | |
| | мин. вкл. напряжение | 19,2 В ~ / 21,6 В = | |
| | макс. выкл. напряжение | 6,5 В ~ / 6,5 В = | |
| | Расчетная мощность | 9 ВА I _{макс} 2,7 А при t = 5мс | |
| | Потребляемая мощность: | | |
| | во время вращения | 7,5 Вт | |
| | в состоянии покоя | <0,5 Вт | |
| | Соединение: | Кабель: | |
| питание | 1 м, 3 x 0.75 мм ² | | |
| вспомогательные переключатели | 1 м, 6 x 0.75 мм ² | | |
| Вспомогательные переключатели | | 2 однополюсных с двойным переключением | |
| | | 1 mA...3 A, 5 В=...250 В ~ □ | |
| | точки переключения | 3° <↙, 87° <↘ (относится к 0...90° <↘) | |
| | точность сигнализации | ±2° <↘ | |
| | Функциональные данные | Блокирующий момент: | |
| динамический | | 15 Нм | |
| статический | | 20 Нм | |
| Крутящий момент | | 15 Нм (номинальное напряжение) | |
| Направление вращения | | Выбирается установкой L/R | |
| Передающее звено | | 12 x 12 мм | |
| Угол поворота | | Макс. 105° <↘ (включая доп. угол поворота в конечных положениях) | |
| Индикация положения | | Механический указатель | |
| Время поворота | | <30 с для 90° <↘ | |
| Уровень шума: | | Макс. 62 дБ | |
| Безопасность | | Класс защиты | III (для низких напряжений) |
| | | Степень защиты корпуса | IP54 |
| | | Температура окружающей среды | |
| нормальная работа | | -30...+50° C | |
| защитная функция | | см. диаграмму «Защитная функция» на след. стр. | |
| Температура хранения | -40...+80° C | | |
| Техническое обслуживание | Не требуется | | |
| Размеры/вес | Размеры | См. на след. странице | |
| | Вес | ≈ 1680 г | |

Указания по безопасности

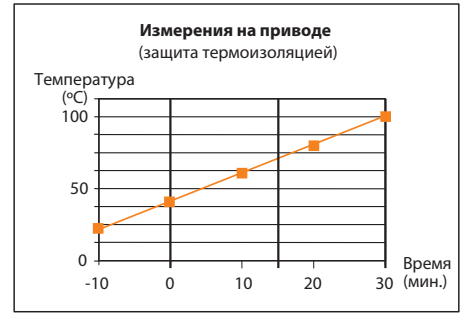


- Не разрешается применение электропривода в областях, выходящие за рамки указанные в спецификации, особенно для применения на воздушных судах.
- Данный электропривод устанавливается на клапан только на заводе-изготовителе. Завод-изготовитель несет полную ответственность за работоспособность клапана.
- Устройство может быть вскрыто только на заводе-изготовителе. Оно не содержит частей, которые могут быть переустановлены или отремонтированы потребителями.
- Кабель не может быть отсоединен от устройства.
- Устройство содержит электрические и электронные компоненты, в связи с чем недопустима утилизация вместе с бытовыми отходами. Необходимо соблюдать все действующие правила и инструкции, относящиеся к данной конкретной местности.
- Электроприводы BLE поставляются только заводам-изготовителям огнезадерживающих и дымовых клапанов

Электропривод BLE24

Особенности изделия

| | |
|-------------------------------|---|
| Принцип действия | Двухпозиционное управление осуществляется при помощи двухпроводной схемы. Электропривод защищен от перегрузок и поэтому может находиться под напряжением в конечных положениях длительное время |
| Сигнализация положений | Привод содержит два фиксированных микропереключателя для сигнализации конечных положений клапана. Промежуточное положение заслонки клапана определяется по механическому указателю. |
| Ручное управление | Металлический рычаг, поставляемый в комплекте, позволяет управлять электроприводом вручную, а также осуществлять тестирование клапана при отсутствии электропитания на объекте. |
| Защитная функция | Защитная функция гарантируется в рамках температурных значений, показанных на диаграмме |



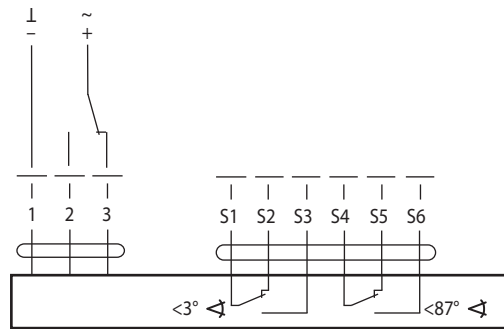
Защитная функция

Электрическое подключение

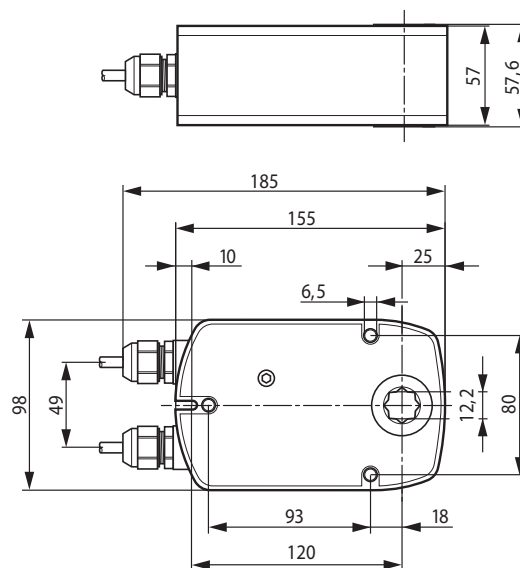
Схема электрических соединений

Примечание

- Подключение через изолированный трансформатор.
- Возможно параллельное подключение других электроприводов с учетом мощностей.



Габаритные размеры, мм



Электропривод предназначен для установки на противопожарных нормально-закрытых и дымовых клапанах систем противодымной вентиляции

- Крутящий момент 15 Нм
- Номинальное напряжение 230 В ~
- Управление: открыто / закрыто
- 2 встроенных вспомогательных переключателя
- Передающее звено 12 мм

Технические данные

| | | BLE230 |
|--------------------------------|----------------------------------|---|
| Электрические параметры | Номинальное напряжение | 230 В ~ 50/60 Гц |
| | Диапазон номинального напряжения | 198...264 В ~ |
| | Пороговое напряжение вкл./выкл.: | |
| | мин. вкл. напряжение | 198 В ~ |
| | макс. выкл. напряжение | 100 В ~ |
| | Расчетная мощность | 12 ВА I макс 6 А при t = 5 мс |
| | Потребляемая мощность: | |
| | во время вращения | 5 Вт |
| | в состоянии покоя | < 1 Вт |
| | Соединение: | Кабель: |
| питание | 1 м, 3 x 0,75 мм ² | |
| вспомогательные переключатели | 1 м, 6 x 0,75 мм ² | |
| Функциональные данные | Вспомогательные переключатели | 2 однополюсных с двойным переключением 1 mA...3 A, 5 В=...250 В ~ <input type="checkbox"/> |
| | точки переключения | 3° ↙, 87° ↘ (относится к 0...90° ↙) |
| | точность сигнализации | ± 2° ↙ |
| | Блокирующий момент: | |
| | динамический | 15 Нм |
| | статический | 20 Нм |
| | Крутящий момент | 15 Нм (номинальное напряжение) |
| | Направление вращения | Выбирается установкой L/R |
| | Передающее звено | 12 x 12 мм |
| | Угол поворота | Макс. 105° ↙ (включая доп. угол поворота в конечных положениях) |
| Безопасность | Индикация положения | Механический указатель |
| | Время поворота | < 30с для 90° ↙ |
| | Уровень шума: | Макс. 62 дБ |
| | Класс защиты | II (все изолированно) |
| | Степень защиты корпуса | IP54 в любом положении установки |
| | Температура окружающей среды | |
| | нормальная работа | -30...+50° C |
| | защитная функция | см. диаграмму «Защитная функция» на след. стр. |
| | Температура хранения | -40...+80° C |
| | Техническое обслуживание | Не требуется |
| Размеры/вес | Размеры | См. на след. странице |
| | Вес | ≈ 1680 г |

Указания по безопасности

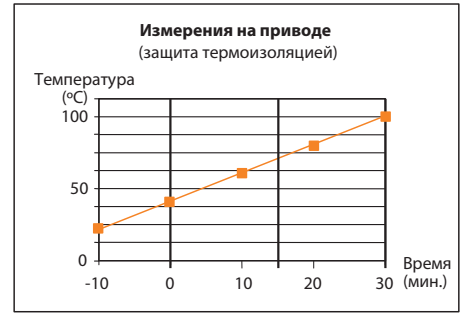


- Не разрешается применение электропривода в областях, выходящие за рамки указанные в спецификации, особенно для применения на воздушных судах.
- Данный электропривод устанавливается на клапан только на заводе-изготовителе. Завод-изготовитель несет полную ответственность за работоспособность клапана.
- Устройство может быть вскрыто только на заводе-изготовителе. Оно не содержит частей, которые могут быть переустановлены или отремонтированы потребителями.
- Кабель не может быть отсоединен от устройства.
- Устройство содержит электрические и электронные компоненты, в связи с чем недопустима утилизация вместе с бытовыми отходами. Необходимо соблюдать все действующие правила и инструкции, относящиеся к данной конкретной местности.
- Электроприводы BLE поставляются только заводам-изготовителям огнезадерживающих и дымовых клапанов.

Электропривод BE230

Особенности изделия

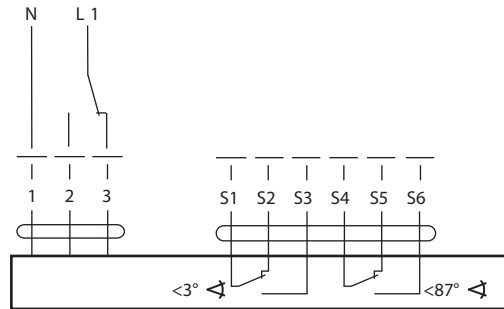
| | |
|-------------------------------|---|
| Принцип действия | Двухпозиционное управление осуществляется при помощи двухпроводной схемы. Электропривод защищен от перегрузок и поэтому может находиться под напряжением в конечных положениях длительное время |
| Сигнализация положений | Привод содержит два фиксированных микропереключателя для сигнализации конечных положений клапана. Промежуточное положение заслонки клапана определяется по механическому указателю. |
| Ручное управление | Металлический рычаг, поставляемый в комплекте, позволяет управлять электроприводом вручную, а также осуществлять тестирование клапана при отсутствии электропитания на объекте. |
| Защитная функция | Защитная функция гарантируется в рамках температурных значений, показанных на диаграмме. |



Защитная функция

Электрическое подключение

Схема электрических соединений

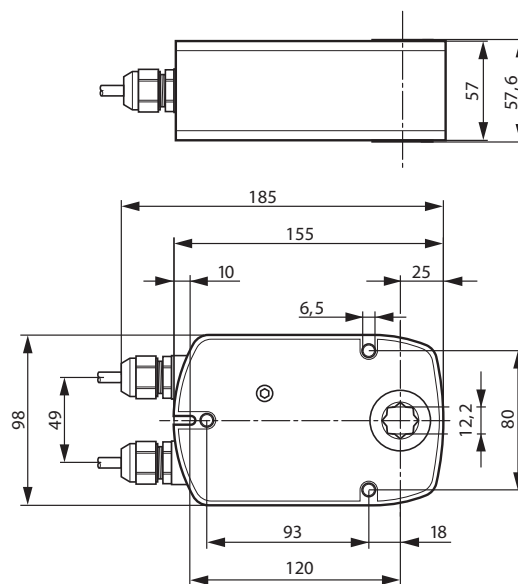


Примечание

- Возможно параллельное подключение других электроприводов с учетом мощностей.



Габаритные размеры, мм



По вопросам продаж и поддержки обращайтесь:

Архангельск (8182)63-90-72
Астана +7(7172)727-132
Белгород (4722)40-23-64
Брянск (4832)59-03-52
Владивосток (423)249-28-31
Волгоград (844)278-03-48
Вологда (8172)26-41-59
Воронеж (473)204-51-73
Екатеринбург (343)384-55-89
Иваново (4932)77-34-06
Ижевск (3412)26-03-58
Казань (843)206-01-48

Калининград (4012)72-03-81
Калуга (4842)92-23-67
Кемерово (3842)65-04-62
Киров (8332)68-02-04
Краснодар (861)203-40-90
Красноярск (391)204-63-61
Курск (4712)77-13-04
Липецк (4742)52-20-81
Магнитогорск (3519)55-03-13
Москва (495)268-04-70
Мурманск (8152)59-64-93
Набережные Челны (8552)20-53-41

Нижний Новгород (831)429-08-12
Новокузнецк (3843)20-46-81
Новосибирск (383)227-86-73
Орел (4862)44-53-42
Оренбург (3532)37-68-04
Пенза (8412)22-31-16
Пермь (342)205-81-47
Ростов-на-Дону (863)308-18-15
Рязань (4912)46-61-64
Самара (846)206-03-16
Санкт-Петербург (812)309-46-40
Саратов (845)249-38-78

Смоленск (4812)29-41-54
Сочи (862)225-72-31
Ставрополь (8652)20-65-13
Тверь (4822)63-31-35
Томск (3822)98-41-53
Тула (4872)74-02-29
Тюмень (3452)66-21-18
Ульяновск (8422)24-23-59
Уфа (347)229-48-12
Челябинск (351)202-03-61
Череповец (8202)49-02-64
Ярославль (4852)69-52-93

сайт: www.belauto.nt-rt.ru || эл. почта: bot@nt-rt.ru