

# Поворотные электроприводы серии CQ Технические характеристики

## По вопросам продаж и поддержки обращайтесь:

Архангельск (8182)63-90-72  
Астана +7(7172)727-132  
Белгород (4722)40-23-64  
Брянск (4832)59-03-52  
Владивосток (423)249-28-31  
Волгоград (844)278-03-48  
Вологда (8172)26-41-59  
Воронеж (473)204-51-73  
Екатеринбург (343)384-55-89  
Иваново (4932)77-34-06  
Ижевск (3412)26-03-58  
Казань (843)206-01-48

Калининград (4012)72-03-81  
Калуга (4842)92-23-67  
Кемерово (3842)65-04-62  
Киров (8332)68-02-04  
Краснодар (861)203-40-90  
Красноярск (391)204-63-61  
Курск (4712)77-13-04  
Липецк (4742)52-20-81  
Магнитогорск (3519)55-03-13  
Москва (495)268-04-70  
Мурманск (8152)59-64-93  
Набережные Челны (8552)20-53-41

Нижний Новгород (831)429-08-12  
Новокузнецк (3843)20-46-81  
Новосибирск (383)227-86-73  
Орел (4862)44-53-42  
Оренбург (3532)37-68-04  
Пенза (8412)22-31-16  
Пермь (342)205-81-47  
Ростов-на-Дону (863)308-18-15  
Рязань (4912)46-61-64  
Самара (846)206-03-16  
Санкт-Петербург (812)309-46-40  
Саратов (845)249-38-78

Смоленск (4812)29-41-54  
Сочи (862)225-72-31  
Ставрополь (8652)20-65-13  
Тверь (4822)63-31-35  
Томск (3822)98-41-53  
Тула (4872)74-02-29  
Тюмень (3452)66-21-18  
Ульяновск (8422)24-23-59  
Уфа (347)229-48-12  
Челябинск (351)202-03-61  
Череповец (8202)49-02-64  
Ярославль (4852)69-52-93

сайт: [www.belauto.nt-rt.ru](http://www.belauto.nt-rt.ru) || эл. почта: [bot@nt-rt.ru](mailto:bot@nt-rt.ru)

# CQ24A Поворотный электропривод для шаровых кранов (DN15) с установкой величины kv

## Поворотный электропривод для 2-ходовых зональных шаровых кранов DN15

- Крутящий момент 1 Нм
- Номинальное напряжение 24 В ~/=
- Управление откр./закр. или 3-позицион-ное

### Простая установка

Простая прямая установка без дополнительных инструментов. Электропривод крепится на кране усилием руки (Важно! Прикладывать усилие на привод только вертикально). Специальные направляющие на приводе должны совпасть с отверстиями на установочном фланце крана. Положение установки привода (2 положения) относительно крана может быть выбрано с шагом 180°

### Ручное управление краном

Отсоединить привод и вращать шар крана с его помощью.

### Высокая функциональная надежность

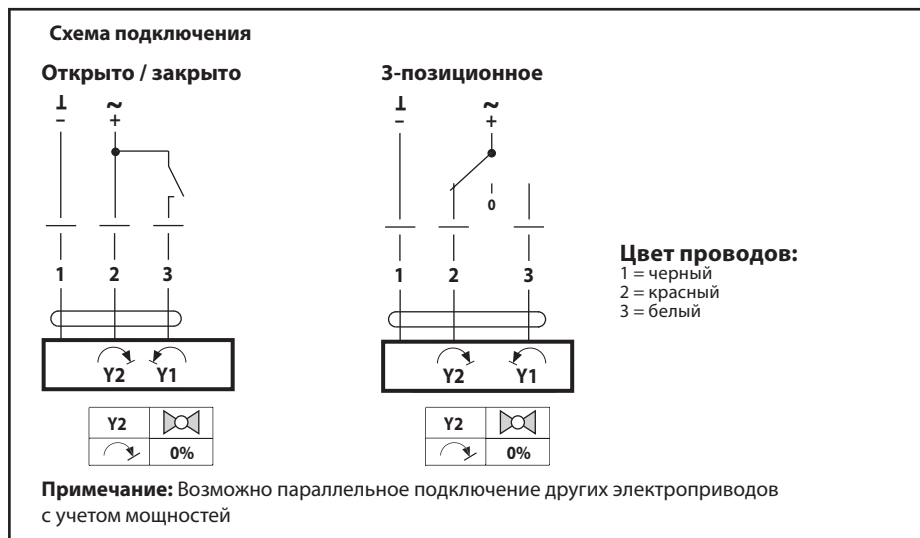
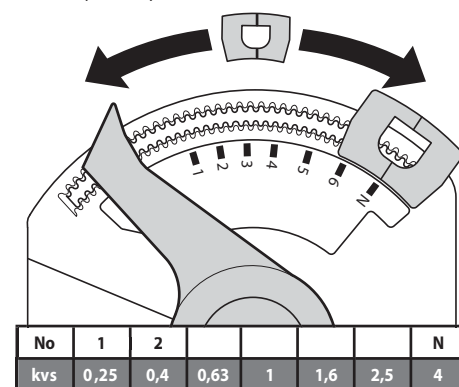
Поворотный привод может быть настроен с шагом 2,5°. Это используется для установки величины kvс.

### Установка угла поворота

Поворотный привод может быть настроен начиная с 90° (A—AB = 100%) с шагом 2,5°. Шкала соответствует 25...100% величины kvс.

### Установка kvс

Отделить ограничитель и установить его в требуемое положение (без ограничителя kvс = 4,5 м³/ч).



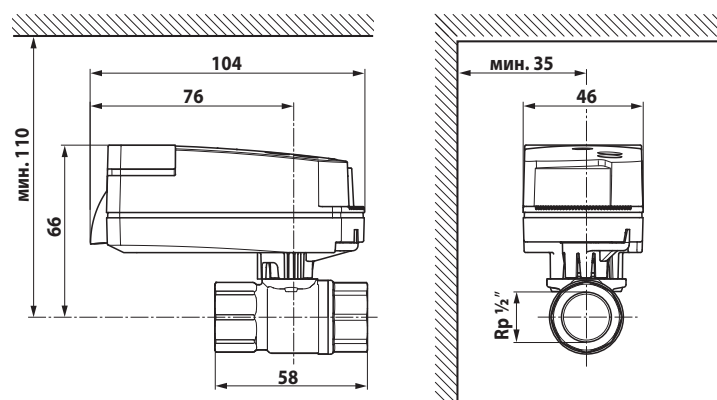
### Технические данные

Номинальное напряжение	24 В ~ 50/60 Гц / 24 В=
Диапазон номинального напряжения	19,2...28,8 В ~; 21,6...28,8 В=
Расчетная мощность	0,6 ВА
Потребляемая мощность:	
— во время вращения	0,3 Вт
— в состоянии покоя	0,15 Вт
Соединение	Кабель: 1 м, 3x0,75 мм²
Параллельное подключение	Возможно, с учетом мощностей
Крутящий момент (номинальный)	1 Нм
Ручное управление	Нет
Время поворота	90 с / 90 ° (kvs = 4,5)
Индикация положения	Есть
kv заводская установка	4 м³/час
kv установка	0,25/ 0,4/ 0,63/ 1/ 1,6/ 2,5/ 4 (4,5 без ограничителя)
Уровень шума	Макс. 35 дБ
Класс защиты	III для низких напряжений
Степень защиты корпуса	IP40
Температура окружающей среды	5...40 °С
Температура хранения	-7...+50 °С
Влажность окружающей среды	95% отн., не конденсир.
Техническое обслуживание	Не требуется
Вес	≈ 200 г

**Аксессуары:** Покрытие корпуса привода белого цвета — ZCQ-W

**Примечание.** Возможна поставка модели с клеммным подключением CQ24A-T  
Клеммы 2,5 мм² (кабель Ø 6,3...6,8 мм, 3-проводный)

### Габаритные размеры



# CQ230A Поворотный электропривод для шаровых кранов (DN15) с установкой величины kv

Поворотный электропривод для 2-ходовых зональных шаровых кранов DN15

- Крутящий момент 1 Нм
- Номинальное напряжение 230 В ~, 50/60 Гц
- Управление откр./закр. или 3-позиционное

## Простая установка

Простая прямая установка без дополнительных инструментов. Электропривод крепится на кране усилием руки (Важно! Прикладывать усилие на привод только вертикально). Специальные направляющие на приводе должны совпасть с отверстиями на установочном фланце крана. Положение установки привода (2 положения) относительно крана может быть выбрано с шагом 180°

## Ручное управление краном

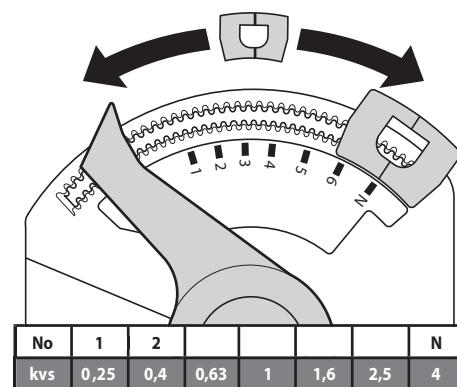
Отсоединить привод и вращать шар крана с его помощью.

## Высокая функциональная надежность

Поворотный привод может быть настроен с шагом 2,5°. Это используется для установки величины kvс.

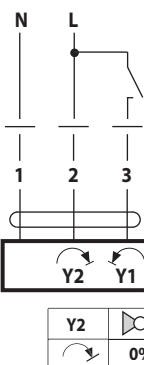
## Установка kvс

Отделить ограничитель и установить его в требуемое положение (без ограничителя kvс = 4,5 м³/ч).

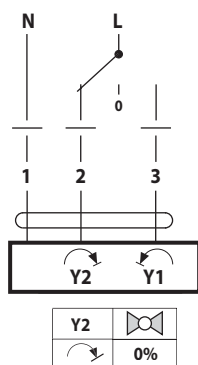


## Схема подключения

### Открыто / закрыто



### 3-позиционное



### Цвет проводов:

- 1 = синий
- 2 = коричневый
- 3 = белый

**Примечание:** Возможно параллельное подключение других электроприводов с учетом мощностей

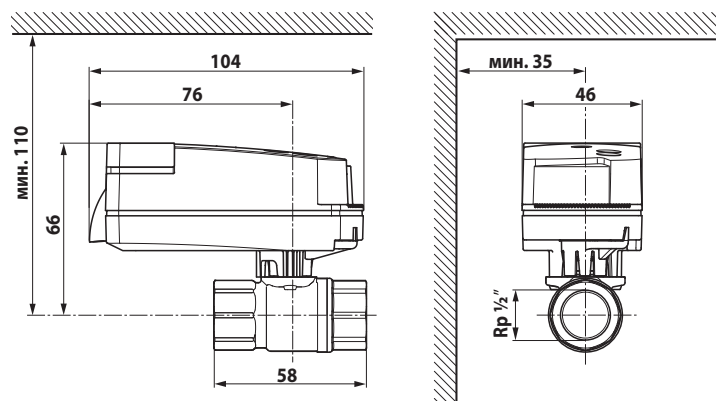
## Технические данные

Номинальное напряжение	230 В ~, 50/60 Гц
Диапазон номинального напряжения	207...253 В ~
Расчетная мощность	2 ВА
Потребляемая мощность:	
— во время вращения	1,5 Вт
— в состоянии покоя	1,5 Вт
Соединение	Кабель: 1 м, 3x0,75 мм²
Параллельное подключение	Возможно, с учетом мощностей
Крутящий момент (номинальный)	1 Нм
Ручное управление	Нет
Время поворота	90 с / 90° (kvс = 4,5)
Индикация положения	Есть
kv заводская установка	4 м³/час
kv установка	0,25/ 0,4/ 0,63/ 1/ 1,6/ 2,5/ 4 (4,5 без ограничителя)
Уровень шума	Макс. 35 дБ
Класс защиты	II все изолировано <input type="checkbox"/>
Степень защиты корпуса	IP40
Температура окружающей среды	5...40 °С
Температура хранения	-7...+50 °С
Влажность окружающей среды	95% отн., не конденсир.
Техническое обслуживание	Не требуется
Вес	≈ 200 г

**Аксессуары:** Покрытие корпуса привода белого цвета — ZCQ-W

**Примечание.** Возможна поставка модели с клеммным подключением CQ230A-T  
Клеммы 2,5 мм² (кабель Ø 6,3...6,8 мм, 3-проводный)

## Габаритные размеры



# CQ24A-SZ Поворотный электропривод для шаровых кранов (DN15) с установкой величины kv

**Поворотный электропривод для 2-ходовых зональных шаровых кранов DN15**

- Крутящий момент 1 Нм
- Номинальное напряжение 24 В ~/=
- Управление плавное

## Простая установка

Простая прямая установка без дополнительных инструментов. Электропривод крепится на кране усилием руки (Важно! Прикладывать усилие на привод только вертикально). Специальные направляющие на приводе должны совпасть с отверстиями на установочном фланце крана. Положение установки привода (2 положения) относительно крана может быть выбрано с шагом 180°

## Ручное управление краном

Отсоединить привод и вращать шар крана с его помощью.

## Высокая функциональная надежность

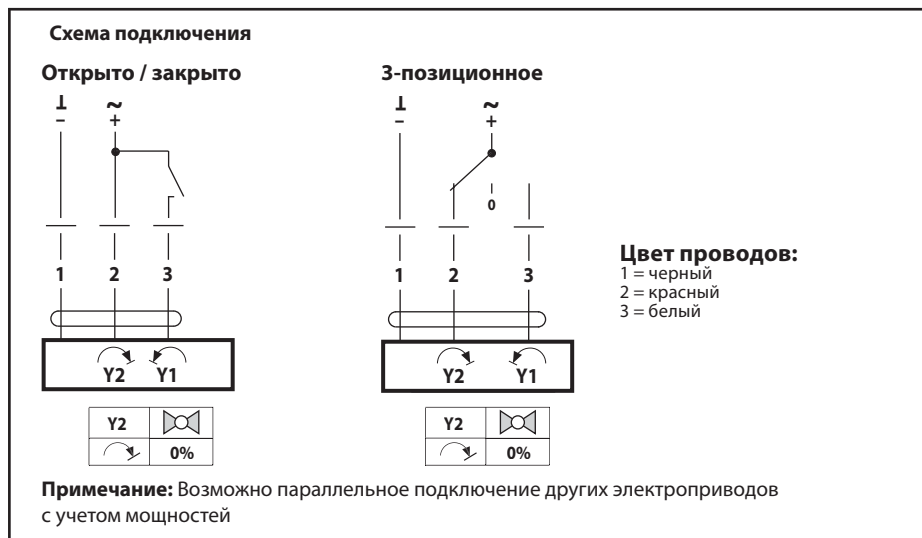
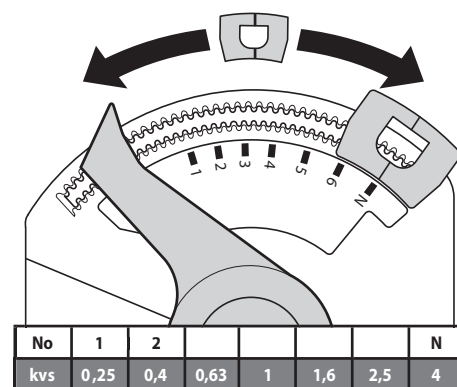
Поворотный привод может быть настроен с шагом 2,5°. Это используется для установки величины kvs.

## Установка угла поворота

Поворотный привод может быть настроен начиная с 90° (A—AB = 100%) с шагом 2,5°. Шкала соответствует 25...100% величины kvs.

## Установка kvs

Отделить ограничитель и установить его в требуемое положение (без ограничителя kvs = 4,5 м<sup>3</sup>/ч).



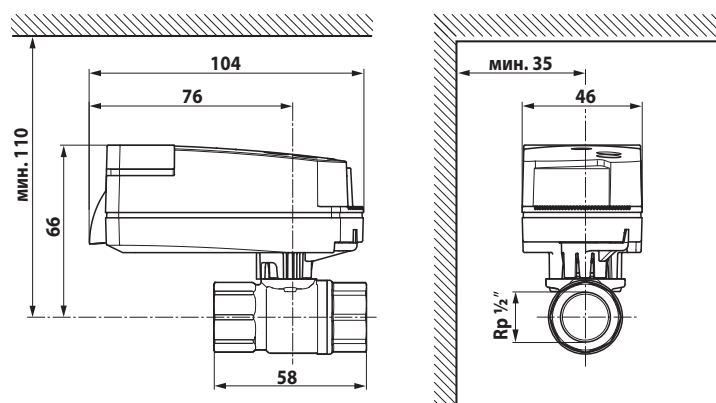
Технические данные	
Номинальное напряжение	24 В ~ 50/60 Гц / 24 В=
Диапазон номинального напряжения	19,2...28,8 В ~; 21,6...28,8 В=
Расчетная мощность	0,6 ВА
Потребляемая мощность:	
— во время вращения	0,3 Вт
— в состоянии покоя	0,15 Вт
Соединение	Кабель: 1 м, 3x0,75 мм <sup>2</sup>
Параллельное подключение	Возможно, с учетом мощностей
Крутящий момент (номинальный)	1 Нм
Ручное управление	Нет
Время поворота	90 с / 90 ° (kvs = 4,5)
Индикация положения	Есть
kv заводская установка	4 м <sup>3</sup> /час
kv установка	0,25/ 0,4/ 0,63/ 1/ 1,6/ 2,5/ 4 (4,5 без ограничителя)
Уровень шума	Макс. 35 дБ
Класс защиты	III для низких напряжений
Степень защиты корпуса	IP40
Температура окружающей среды	5...40 °С
Температура хранения	-7...+50 °С
Влажность окружающей среды	95% отн., не конденсир.
Техническое обслуживание	Не требуется
Вес	≈ 200 г

При изменении угла поворота привода (величины kvs) нажать на корпусе привода кнопку «Adaption» (адаптация управляющего сигнала к рабочему ходу привода)

**Аксессуары:** Покрытие корпуса привода белого цвета — ZCQ-W

**Примечание.** Возможна поставка модели с клеммным подключением CQ24A-SZ-T  
Клеммы 2,5 мм<sup>2</sup> (кабель Ø 6,3...6,8 мм, 3-проводный)

## Габаритные размеры



## По вопросам продаж и поддержки обращайтесь:

Архангельск (8182)63-90-72  
Астана +7(7172)727-132  
Белгород (4722)40-23-64  
Брянск (4832)59-03-52  
Владивосток (423)249-28-31  
Волгоград (844)278-03-48  
Вологда (8172)26-41-59  
Воронеж (473)204-51-73  
Екатеринбург (343)384-55-89  
Иваново (4932)77-34-06  
Ижевск (3412)26-03-58  
Казань (843)206-01-48

Калининград (4012)72-03-81  
Калуга (4842)92-23-67  
Кемерово (3842)65-04-62  
Киров (8332)68-02-04  
Краснодар (861)203-40-90  
Красноярск (391)204-63-61  
Курск (4712)77-13-04  
Липецк (4742)52-20-81  
Магнитогорск (3519)55-03-13  
Москва (495)268-04-70  
Мурманск (8152)59-64-93  
Набережные Челны (8552)20-53-41

Нижний Новгород (831)429-08-12  
Новокузнецк (3843)20-46-81  
Новосибирск (383)227-86-73  
Орел (4862)44-53-42  
Оренбург (3532)37-68-04  
Пенза (8412)22-31-16  
Пермь (342)205-81-47  
Ростов-на-Дону (863)308-18-15  
Рязань (4912)46-61-64  
Самара (846)206-03-16  
Санкт-Петербург (812)309-46-40  
Саратов (845)249-38-78

Смоленск (4812)29-41-54  
Сочи (862)225-72-31  
Ставрополь (8652)20-65-13  
Тверь (4822)63-31-35  
Томск (3822)98-41-53  
Тула (4872)74-02-29  
Тюмень (3452)66-21-18  
Ульяновск (8422)24-23-59  
Уфа (347)229-48-12  
Челябинск (351)202-03-61  
Череповец (8202)49-02-64  
Ярославль (4852)69-52-93

сайт: [www.belauto.nt-rt.ru](http://www.belauto.nt-rt.ru) || эл. почта: [bot@nt-rt.ru](mailto:bot@nt-rt.ru)