

Запорные дисковые поворотные заслонки серии D6..H Технические характеристики

По вопросам продаж и поддержки обращайтесь:

Архангельск (8182)63-90-72
Астана +7(7172)727-132
Белгород (4722)40-23-64
Брянск (4832)59-03-52
Владивосток (423)249-28-31
Волгоград (844)278-03-48
Вологда (8172)26-41-59
Воронеж (473)204-51-73
Екатеринбург (343)384-55-89
Иваново (4932)77-34-06
Ижевск (3412)26-03-58
Казань (843)206-01-48

Калининград (4012)72-03-81
Калуга (4842)92-23-67
Кемерово (3842)65-04-62
Киров (8332)68-02-04
Краснодар (861)203-40-90
Красноярск (391)204-63-61
Курск (4712)77-13-04
Липецк (4742)52-20-81
Магнитогорск (3519)55-03-13
Москва (495)268-04-70
Мурманск (8152)59-64-93
Набережные Челны (8552)20-53-41

Нижний Новгород (831)429-08-12
Новокузнецк (3843)20-46-81
Новосибирск (383)227-86-73
Орел (4862)44-53-42
Оренбург (3532)37-68-04
Пенза (8412)22-31-16
Пермь (342)205-81-47
Ростов-на-Дону (863)308-18-15
Рязань (4912)46-61-64
Самара (846)206-03-16
Санкт-Петербург (812)309-46-40
Саратов (845)249-38-78

Смоленск (4812)29-41-54
Сочи (862)225-72-31
Ставрополь (8652)20-65-13
Тверь (4822)63-31-35
Томск (3822)98-41-53
Тула (4872)74-02-29
Тюмень (3452)66-21-18
Ульяновск (8422)24-23-59
Уфа (347)229-48-12
Челябинск (351)202-03-61
Череповец (8202)49-02-64
Ярославль (4852)69-52-93

сайт: www.belauto.nt-rt.ru || **эл. почта:** bot@nt-rt.ru

D6..H +/- ZD6N Техническое описание

Запорная дисковая поворотная заслонка PN6, PN10, PN16 с ручным управлением

- Закрытые и открытые системы холодной и горячей воды
- Соединение и отсоединение нескольких генераторов тепла и холода
- Открытые теплообменники
- DN 25...150 с рычагом
- DN 125...700 с ручным редуктором



Обзор типов

| Тип | | Рычаг / Ручной редуктор | DN [мм] | Kvmax [м³/час] | Ручное управление |
|--------|-------|----------------------------|------------|-------------------|-------------------|
| D625N | + (I) | ZD6N-H100 | 25 | 45 | Рычагом |
| D632N | + (I) | ZD6N-H100 | 32 | 55 | Рычагом |
| D640N | + (I) | ZD6N-H100 | 40 | 70 | Рычагом |
| D650N | + (I) | ZD6N-H100 | 50 | 90 | Рычагом |
| D665N | + (I) | ZD6N-H100 | 65 | 180 | Рычагом |
| D680N | + (I) | ZD6N-H100 | 80 | 300 | Рычагом |
| D6100N | + (I) | ZD6N-H100 | 100 | 580 | Рычагом |
| D6125N | + (I) | ZD6N-H150 | 125 | 820 | Рычагом |
| D6150N | + (I) | ZD6N-H150 | 150 | 1600 | Рычагом |
| D6125N | + (I) | ZD6N-S150 | 125 | 820 | Ручным редуктором |
| D6150N | + (I) | ZD6N-S150 | 150 | 1600 | Ручным редуктором |
| D6200N | + (I) | ZD6N-S200 | 200 | 2900 | Ручным редуктором |
| D6250N | + (I) | ZD6N-S250 | 250 | 4400 | Ручным редуктором |
| D6300N | + (I) | ZD6N-S350 | 300 | 7300 | Ручным редуктором |
| D6350N | + (I) | ZD6N-S350 | 350 | 10900 | Ручным редуктором |
| D6400N | + (I) | ZD6N-S400 | 400 | 14200 | Ручным редуктором |
| D6450N | + (I) | ZD6N-S450 | 450 | 18800 | Ручным редуктором |
| D6500N | + (I) | ZD6N-S500 | 500 | 24100 | Ручным редуктором |
| D6600N | + (I) | ZD6N-S600 | 600 | 37300 | Ручным редуктором |
| D6700N | + (I) | ZD6N-S700 | 700 | 42800 | Ручным редуктором |

Технические характеристики

| | | |
|------------------------------|-------------------------|--|
| Функциональные данные | Среда | Холодная и горячая вода (содержание гликоля макс 50%) |
| | Температура среды | -20°C ... +120°C (130°C – в течение 1 часа) |
| | Разрешенное давление Ps | 1600 кПа |
| | Трубное присоединение | |
| | DN 25...DN 200 | Фланцы PN 6,10,16 |
| | DN250...DN 350 | Фланцы PN 16 |
| | Угол поворота | 90° \curvearrowright |
| | Положение установки | От вертикального до горизонтального (относительно штока) |
| | Тех. обслуживание | Не требуется |
| | Материалы | Тело клапана |
| Диск | | Нержавеющая сталь |
| Шток | | Нержавеющая сталь |
| Седло клапана | | EPDM |
| Уплотнение штока | | Кольцо / EPDM |
| Подшипник штока | | RPTFE |
| Размеры / вес | См. на след странице | |
| | Управление | Ручное |

Указания по безопасности



- Дисковый затвор разработан для использования в системах отопления, вентиляции и кондиционирования и не применяется в областях, выходящие за рамки указанные в спецификации, особенно для применения на воздушных судах.
- Устройство может устанавливаться только обученным персоналом. В процессе установки должны быть учтены все рекомендации завода-изготовителя.
- Клапан не содержит частей, которые могут быть переустановлены или отремонтированы потребителем.
- Недопустима утилизация вместе с бытовыми отходами. Необходимо соблюдать все действующие правила и инструкции, относящиеся к данной конкретной местности.
- При расчете потока в регулирующем или конечном управляющем элементе должны учитываться принятые правила и нормы.

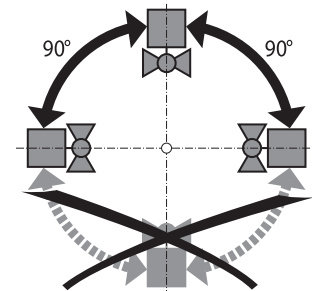
Особенности изделия

- Особенности изделия** Диск клапана, выполненный из нержавеющей стали, вдавливается в седло с уплотнением EPDM вращательным движением, что гарантирует полное отсутствие утечки. Потери давления в открытом состоянии являются минимальными, а величина протока максимальной.
- Ручное управление**
- с помощью рычага (DN 25...150) по 10-ти шаговой шкале с индикацией положения ($0 = 0^\circ \leftarrow$; $9 = 90^\circ \leftarrow$)
 - с помощью ручного редуктора (DN 125...350) плавная пошаговая настройка угла с индикацией положения

Инструкция по установке

Рекомендуемое положение установки

Дисковая заслонка может быть установлена **вертикально или горизонтально**.
Дисковая заслонка не может быть установлена штоком вниз

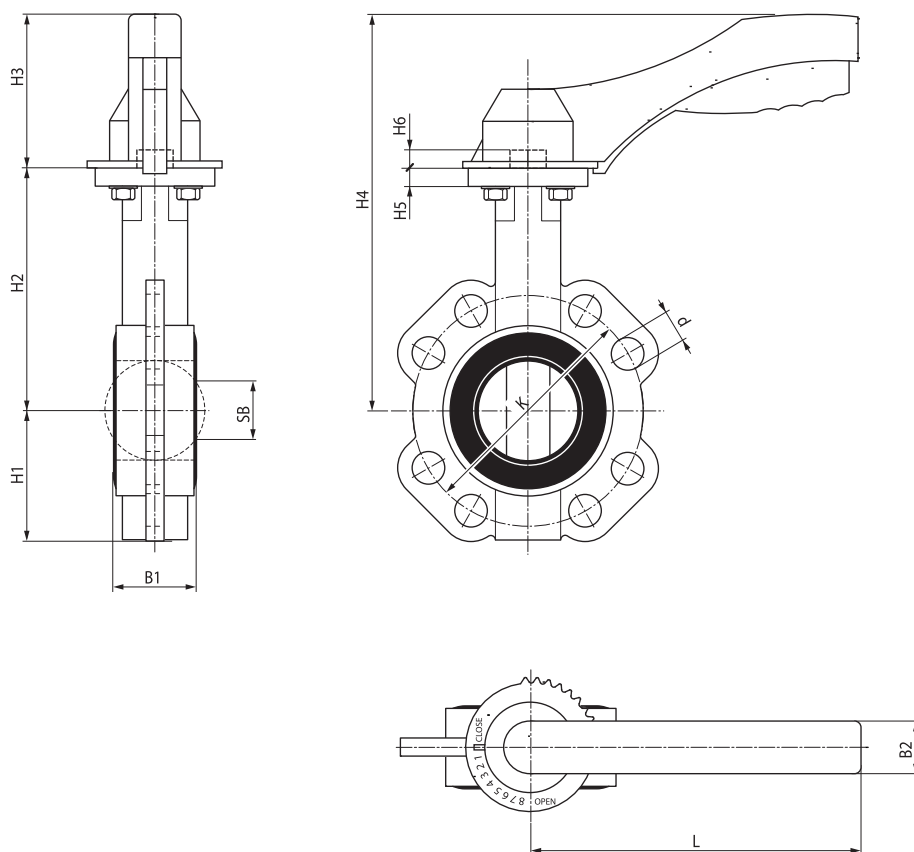


Техническое обслуживание

- Дисковые заслонки не требуют технического обслуживания
- Перед началом проведения любых сервисных работ, убедитесь, что насосы в прилегающих участках отключены и соответствующие участки трубопровода заглушены. При необходимости перед проведением работ систему нужно охладить, а давление внутри системы снизить до атмосферного.
- Система не может быть включена обратно до тех пор, пока дисковая заслонка не будет установлена на место согласно инструкции и соединения не изолированы должным образом.

D6..H +/- ZD6N Техническое описание

Размеры и вес

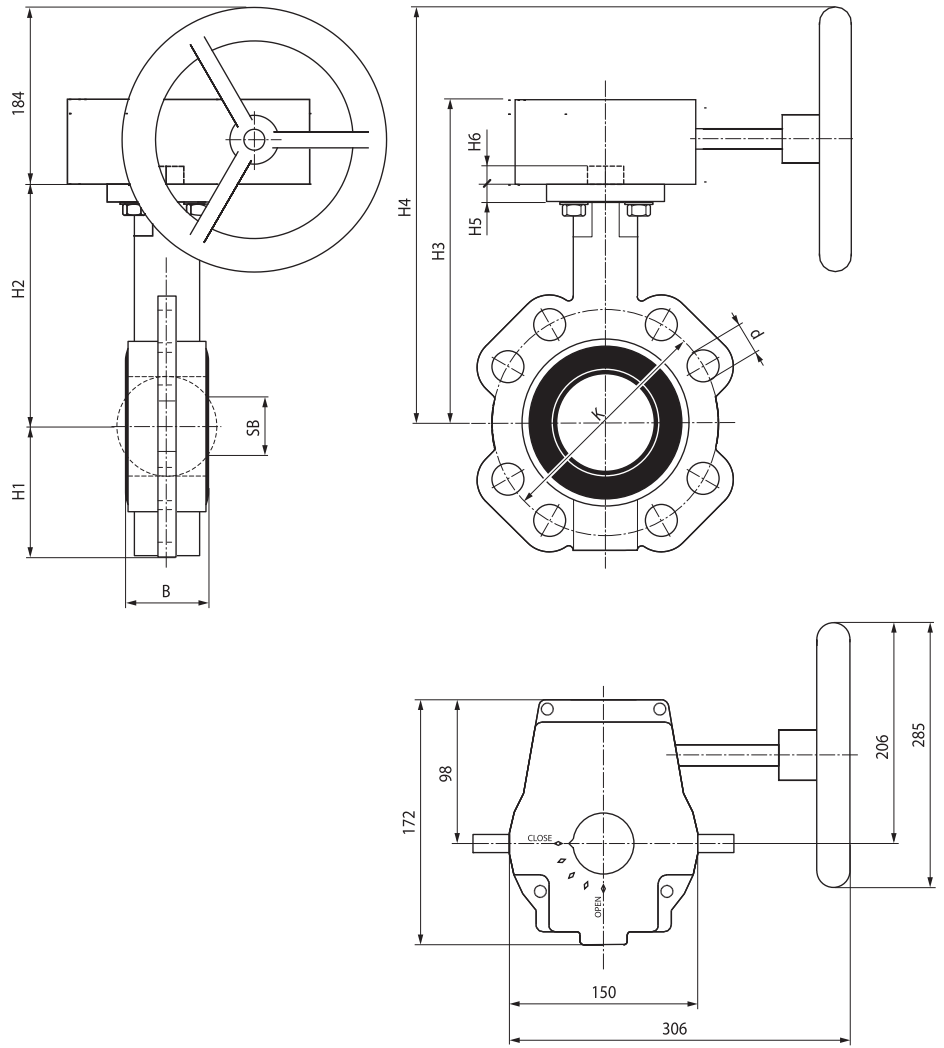


| DN [MM] | H5 [MM] | H6 [MM] | PN 6 | | PN 10 | | PN 16 | | Вес [кг] |
|------------|------------|------------|-----------|-----------|-----------|-----------|-----------|-----------|-------------|
| | | | K [MM] | d [MM] | K [MM] | d [MM] | K [MM] | d [MM] | |
| 25 | 10 | 13 | 75 | 4 x 11 | 85 | 4 x 14 | 85 | 4 x 14 | 1.4 |
| 32 | 10 | 13 | 90 | 4 x 14 | 100 | 4 x 19 | 100 | 4 x 19 | 1.5 |
| 40 | 10 | 13 | 100 | 4 x 14 | 110 | 4 x 19 | 110 | 4 x 19 | 1.8 |
| 50 | 11 | 13 | 110 | 4 x 14 | 125 | 4 x 19 | 125 | 4 x 19 | 2.7 |
| 65 | 11 | 13 | 130 | 4 x 14 | 145 | 4 x 19 | 145 | 4 x 19 | 3.2 |
| 80 | 11 | 13 | 150 | 4 x 19 | 160 | 8 x 19 | 160 | 8 x 19 | 3.7 |
| 100 | 11 | 13 | 170 | 4 x 19 | 180 | 8 x 19 | 180 | 8 x 19 | 4.8 |
| 125 | 15 | 19 | 200 | 8 x 19 | 210 | 8 x 19 | 210 | 8 x 19 | 6.7 |
| 150 | 15 | 19 | 225 | 8 x 19 | 240 | 8 x 23 | 240 | 8 x 23 | 8.0 |

| DN [MM] | H1 [MM] | H2 [MM] | H3 [MM] | H4 [MM] | B1 [MM] | B2 [MM] | L [MM] | SB [MM] |
|------------|------------|------------|------------|------------|------------|------------|-----------|------------|
| 25 | 48 | 86 | 64 | 150 | 32 | 25 | 175 | 0 |
| 32 | 60 | 100 | 64 | 164 | 33 | 25 | 175 | 0 |
| 40 | 68 | 119 | 64 | 183 | 33 | 25 | 175 | 26 |
| 50 | 72 | 133 | 64 | 197 | 43 | 25 | 175 | 33 |
| 65 | 81 | 147 | 64 | 211 | 46 | 25 | 175 | 48 |
| 80 | 96 | 158 | 64 | 222 | 46 | 25 | 175 | 66 |
| 100 | 106 | 170 | 64 | 234 | 52 | 25 | 175 | 91 |
| 125 | 122 | 194 | 78 | 272 | 56 | 28 | 263 | 115 |
| 150 | 140 | 202 | 78 | 280 | 56 | 28 | 263 | 142 |

D6..H +/- ZD6N Техническое описание

Размеры и вес



| DN | H5 | H6 | B | H1 | H2 | H3 | H4 | SB | PN 6 | | PN 10 | | PN 16 | | Вес |
|-----|----|----|----|-----|-----|-----|-----|-----|------|--------|-------|--------|-------|---------|------|
| | | | | | | | | | K | d | K | d | K | d | |
| 125 | 15 | 19 | 56 | 122 | 194 | 276 | 378 | 115 | 200 | 8 x 19 | 210 | 8 x 19 | 210 | 8 x 19 | 16,5 |
| 150 | 15 | 19 | 56 | 140 | 202 | 284 | 386 | 142 | 225 | 8 x 19 | 240 | 8 x 23 | 240 | 8 x 23 | 17,8 |
| 200 | 15 | 19 | 60 | 172 | 240 | 322 | 424 | 194 | 280 | 8 x 19 | 295 | 8 x 23 | 295 | 12 x 23 | 22,5 |
| 250 | 15 | 24 | 68 | 206 | 268 | 350 | 452 | 245 | | | | | 355 | 12 x 28 | 29,2 |
| 300 | 15 | 24 | 78 | 244 | 316 | 398 | 526 | 294 | | | | | 410 | 12 x 28 | 38,7 |
| 350 | 15 | 24 | 78 | 267 | 361 | 443 | 571 | 328 | | | | | 470 | 16 x 28 | 51,1 |

По вопросам продаж и поддержки обращайтесь:

Архангельск (8182)63-90-72
Астана +7(7172)727-132
Белгород (4722)40-23-64
Брянск (4832)59-03-52
Владивосток (423)249-28-31
Волгоград (844)278-03-48
Вологда (8172)26-41-59
Воронеж (473)204-51-73
Екатеринбург (343)384-55-89
Иваново (4932)77-34-06
Ижевск (3412)26-03-58
Казань (843)206-01-48

Калининград (4012)72-03-81
Калуга (4842)92-23-67
Кемерово (3842)65-04-62
Киров (8332)68-02-04
Краснодар (861)203-40-90
Красноярск (391)204-63-61
Курск (4712)77-13-04
Липецк (4742)52-20-81
Магнитогорск (3519)55-03-13
Москва (495)268-04-70
Мурманск (8152)59-64-93
Набережные Челны (8552)20-53-41

Нижний Новгород (831)429-08-12
Новокузнецк (3843)20-46-81
Новосибирск (383)227-86-73
Орел (4862)44-53-42
Оренбург (3532)37-68-04
Пенза (8412)22-31-16
Пермь (342)205-81-47
Ростов-на-Дону (863)308-18-15
Рязань (4912)46-61-64
Самара (846)206-03-16
Санкт-Петербург (812)309-46-40
Саратов (845)249-38-78

Смоленск (4812)29-41-54
Сочи (862)225-72-31
Ставрополь (8652)20-65-13
Тверь (4822)63-31-35
Томск (3822)98-41-53
Тула (4872)74-02-29
Тюмень (3452)66-21-18
Ульяновск (8422)24-23-59
Уфа (347)229-48-12
Челябинск (351)202-03-61
Череповец (8202)49-02-64
Ярославль (4852)69-52-93

сайт: www.belauto.nt-rt.ru || эл. почта: bot@nt-rt.ru