

Дисковые затворы серии D6..NL

Технические характеристики

По вопросам продаж и поддержки обращайтесь:

Архангельск (8182)63-90-72
Астана +7(7172)727-132
Белгород (4722)40-23-64
Брянск (4832)59-03-52
Владивосток (423)249-28-31
Волгоград (844)278-03-48
Вологда (8172)26-41-59
Воронеж (473)204-51-73
Екатеринбург (343)384-55-89
Иваново (4932)77-34-06
Ижевск (3412)26-03-58
Казань (843)206-01-48

Калининград (4012)72-03-81
Калуга (4842)92-23-67
Кемерово (3842)65-04-62
Киров (8332)68-02-04
Краснодар (861)203-40-90
Красноярск (391)204-63-61
Курск (4712)77-13-04
Липецк (4742)52-20-81
Магнитогорск (3519)55-03-13
Москва (495)268-04-70
Мурманск (8152)59-64-93
Набережные Челны (8552)20-53-41

Нижний Новгород (831)429-08-12
Новокузнецк (3843)20-46-81
Новосибирск (383)227-86-73
Орел (4862)44-53-42
Оренбург (3532)37-68-04
Пенза (8412)22-31-16
Пермь (342)205-81-47
Ростов-на-Дону (863)308-18-15
Рязань (4912)46-61-64
Самара (846)206-03-16
Санкт-Петербург (812)309-46-40
Саратов (845)249-38-78

Смоленск (4812)29-41-54
Сочи (862)225-72-31
Ставрополь (8652)20-65-13
Тверь (4822)63-31-35
Томск (3822)98-41-53
Тула (4872)74-02-29
Тюмень (3452)66-21-18
Ульяновск (8422)24-23-59
Уфа (347)229-48-12
Челябинск (351)202-03-61
Череповец (8202)49-02-64
Ярославль (4852)69-52-93

сайт: www.belauto.nt-rt.ru || эл. почта: bot@nt-rt.ru

Дисковые затворы PN 10, PN16

- Открытые и закрытые системы горячей и холодной воды
- Соединение и отсоединение нескольких генераторов тепла и холода



Обзор типов

Тип	DN [мм]	Kvsmax [м³/час]	Тип	DN [мм]	Kvsmax [м³/час]
D650NL	50	90	D6300 NL	300	7300
D665NL	65	180	D6350 NL	350	10900
D680NL	80	300	D6400 NL	400	14200
D6100NL	100	580	D6450 NL	450	18800
D6125NL	125	820	D6500 NL	500	24100
D6150NL	150	1600	D6600 NL	600	37300
D6200NL	200	2900	D6700 NL	700	42800
D6250 NL	250	4400			

Технические данные

Среда	Холодная и горячая вода в открытых или закрытых контурах (содержание гликоля макс 50%)
Температура среды	-20 °C ... +120°C
Номинальное давление Ps	1600 кПа
Пропускная способность Kvs	См. «Обзор типов»
Уровень утечки	Водонепроницаемый (EN 12266-1)
Соединение с трубой	
DN 50... DN150	Фланец PN 10/PN16
DN 200... DN700	Фланец PN16
Угол поворота	90° \sphericalangle
Положение установки	От вертикального до горизонтального
Тех. обслуживание	Не требуется
Материалы	
Тело клапана	GGG 40 с эпоксидным покрытием
Диск	Нержавеющая сталь
Шток	Нержавеющая сталь
Седло	EPDM
Уплотнение штока	Кольцо EPDM
Подшипник штока	RPTFE

Указания по безопасности



- Дисковый затвор разработан для использования в системах отопления, вентиляции и кондиционирования и не применяется в областях, выходящие за рамки указанные в спецификации, особенно для применения на воздушных судах.
- Устройство может устанавливаться только обученным персоналом. В процессе установки должны быть учтены все рекомендации завода-изготовителя.
- Дисковый затвор не содержит частей, которые могут быть переустановлены или отремонтированы потребителем.
- Недопустима утилизация вместе с бытовыми отходами. Необходимо соблюдать все действующие правила и инструкции, относящиеся к данной конкретной местности.
- С целью недопущения гидравлического удара в системе следует открывать и закрывать дисковый затвор медленно.

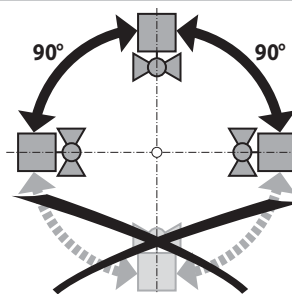
Д6...NL Техническое описание (продолжение)

Особенности изделия

- Принцип действия** Дисковый затвор закрывается или полностью открывается при помощи поворотного электропривода. Поворотные электроприводы управляются стандартным контроллером или другим управляющим устройством и устанавливают диск затвора в требуемое положение.
- Особенности изделия** Диск клапана, выполненный из нержавеющей стали, вдавливается в седла с уплотнением EPDM вращательным движением, что гарантирует полное отсутствие утечки. Открытое положение характеризуется низкими потерями и большой пропускной способностью.
- Ручное управление** Ручное регулирование расхода осуществляется с помощью специальной ручки с зубчатым сектором или ручного редуктора-руля. (см. «Аксессуары»).
- С помощью ручки (DN 50...150): Настраивается в 10-ти позициях.
С помощью ручного редуктора (DN 50...700).

Инструкция по установке

- Рекомендуемое положение установки** Дисковый затвор может быть установлен вертикально или горизонтально. Дисковый затвор не может быть установлен в подвешенном положении, т.е. штоком вниз



- Техническое обслуживание** Дисковые затворы и поворотные электроприводы не требуют технического обслуживания. Перед началом проведения любых сервисных работ, убедитесь, что электропривод, установленный на дисковом затворе, отключен от электропитания (путем отсоединения питающего кабеля). Все насосы в прилегающих участках должны быть также отключены и соответствующие участки трубопровода заглушены. При необходимости перед проведением работ систему нужно охладить, а давление внутри системы снизить до атмосферного. Система не может быть включена обратно до тех пор, пока дисковый затвор не будет установлен на место согласно инструкции и соединения не изолированы должным образом.

Рекомендация

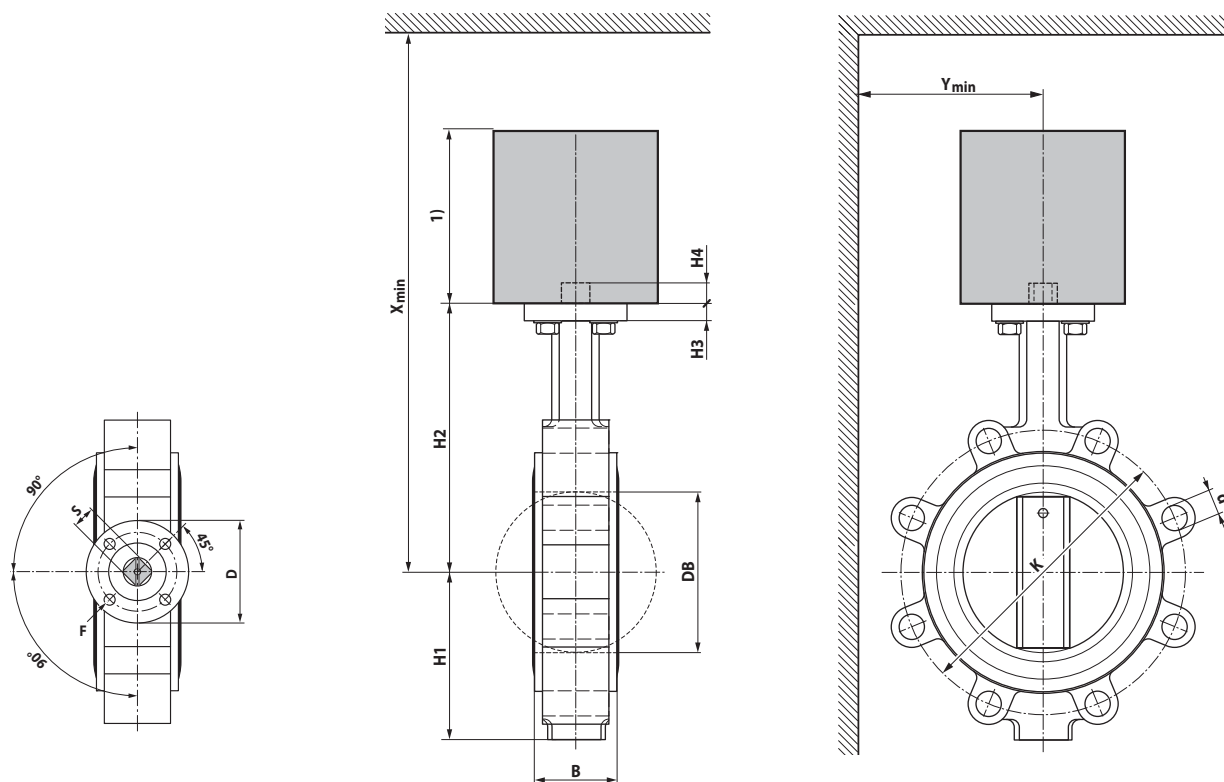
Для надежной работы дискового затвора он должен полностью открываться и закрываться раз в месяц

Аксессуары

Ручной редуктор		Ручка		Для затворов DN
Тип	Вес (кг)	Тип	Вес (кг)	
ZD6N-S100	4.3	ZD6N-H100	0.4	50...100
ZD6N-S150	4.6	ZD6N-H150	0.7	125...150
ZD6N-S200	10.8			200
ZD6N-S250	10.9			250
ZD6N-S350	11.9			300...350
ZD6N-S400	26.6			400
ZD6N-S450	27.0			450
ZD6N-S500	40.9			500
ZD6N-S600	53.7			600
ZD6N-S700	94.9			700

Д6...NL Техническое описание (продолжение)

Размеры

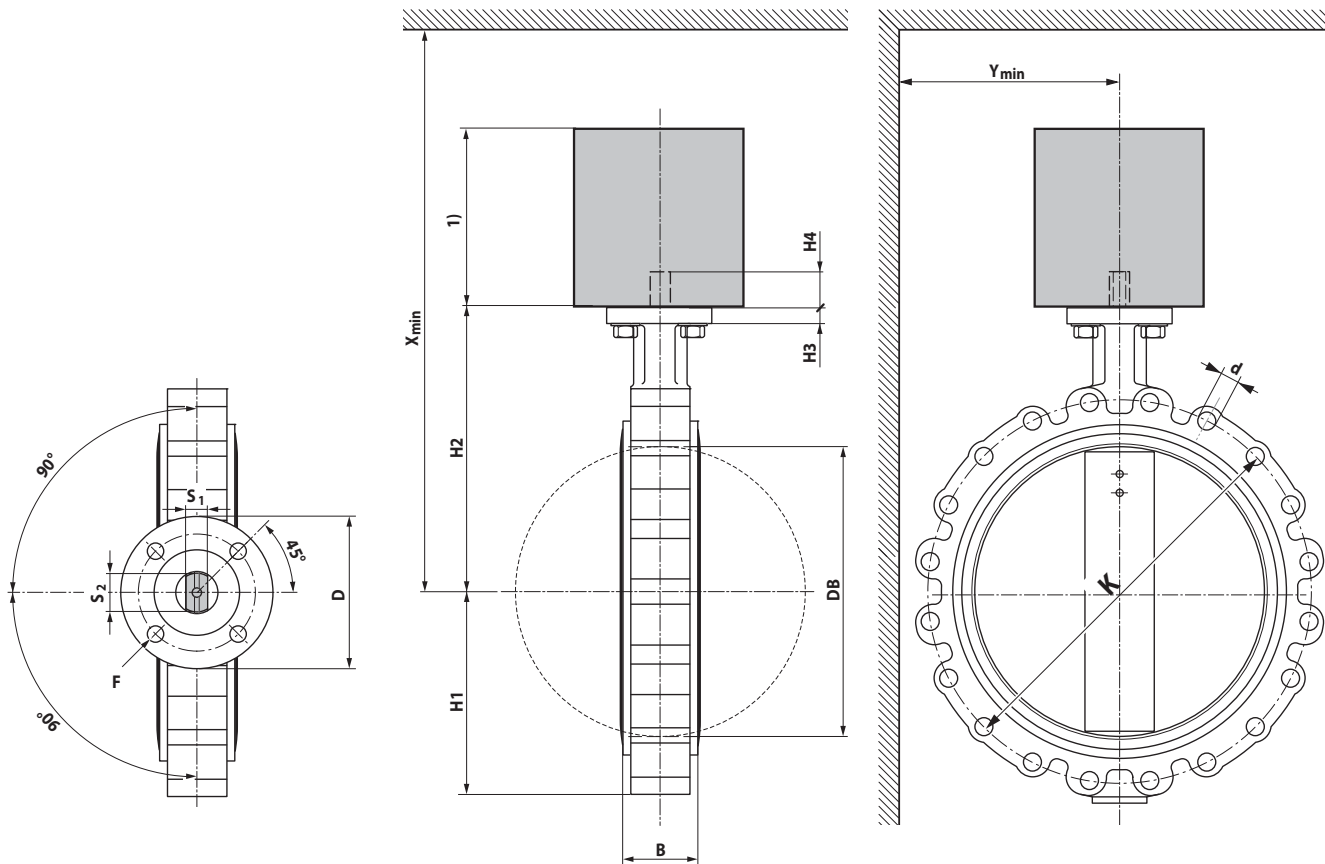


DN [мм]	Установочные фланцы						B [мм]	H1 [мм]	H2 [мм]	DB [мм]	PN 6/PN 10		PN 16		Вес [кг]
	D [мм]	F [мм]	S [мм]	H3 [мм]	H4 [мм]	K [мм]					d [мм]	K [мм]	d [мм]		
50	65	F05	14	11	13	43	72	133	52	125	4 x M16			2.4	
65	65	F05	14	11	13	46	81	147	64	145	4 x M16			2.9	
80	65	F05	14	11	13	46	96	158	78	160	8 x M16			4.2	
100	65	F05	14	11	13	52	106	170	103	180	8 x M16			4.9	
125	90	F07	17	15	19	56	122	194	122	210	8 x M16			7.2	
150	90	F07	17	15	19	56	140	202	155	240	8 x M20			8.8	
200	90	F07	17	15	19	60	172	240	202			295	1 2x M20	14.2	
250	125	F10	22	15	24	68	206	268	250			355	12 x M24	23.8	
300	125	F10	22	15	24	78	244	316	301			410	12 x M24	33.2	
350	125	F10	22	15	24	78	267	361	333			470	16 x M24	44.2	

DN [мм]	SR...A		SR...P		GR...A		DGR...A		DR...		SY1		SY2 / SY3		SY4 / SY5		SRF (ARF)	
	Xмин [мм]	Yмин [мм]	Xмин [мм]	Yмин [мм]	Xмин [мм]	Yмин [мм]	Xмин [мм]	Yмин [мм]	Xмин [мм]	Yмин [мм]	Xмин [мм]	Yмин [мм]	Xмин [мм]	Yмин [мм]	Xмин [мм]	Yмин [мм]	Xмин [мм]	Yмин [мм]
50	270	160	370	160							370	160					290	160
65	280	170	380	170							380	170					310	170
80	290	180	390	180	300	180					390	180					310	180
100	300	190			320	190					410	190						
125					340	210	400	210	500	210			530	210				
150							400	220	510	220			540	220				
200													580	250				
250															630	280		
300															680	310		
350															730	340		

Д6...NL Техническое описание (продолжение)

Размеры



DN [мм]	Установочные фланцы						PN 16		Вес [кг]				
	D [мм]	F [мм]	S ₁ [мм]	S ₂ [мм]	H ₃ [мм]	H ₄ [мм]	H ₁ [мм]	H ₂ [мм]		K [мм]	d [мм]		
400	175	F14	22	28.2	20	48	306	402	102	391	525	16 × M27	90
450	175	F14	27	36.2	20	48	328	420	114	442	585	20 × M27	121
500	175	F14	27	36.2	22	48	358	474	127	493	650	20 × M30	154
600	210	F16	36	48.2	22	48	454	559	154	594	770	20 × M33	243
700	300	F25	46	60.2	33	66	532	622	165	695	840	24 × M33	319

DN [мм]	SY4		SY5		SY6		SY7		SY8		SY9		SY10		SY12	
	X _{мин} [мм]	Y _{мин} [мм]	X _{мин} [мм]	Y _{мин} [мм]	X _{мин} [мм]	Y _{мин} [мм]	X _{мин} [мм]	Y _{мин} [мм]	X _{мин} [мм]	Y _{мин} [мм]	X _{мин} [мм]	Y _{мин} [мм]	X _{мин} [мм]	Y _{мин} [мм]	X _{мин} [мм]	Y _{мин} [мм]
400	1100	1300			1100	1300	1300	1300								
450			1200	1400			1300	1400	1300	1400						
500									1400	1500	1700	1500				
600											1800	1800	1800	1800	1800	1800
700															1800	1900

По вопросам продаж и поддержки обращайтесь:

Архангельск (8182)63-90-72
Астана +7(7172)727-132
Белгород (4722)40-23-64
Брянск (4832)59-03-52
Владивосток (423)249-28-31
Волгоград (844)278-03-48
Вологда (8172)26-41-59
Воронеж (473)204-51-73
Екатеринбург (343)384-55-89
Иваново (4932)77-34-06
Ижевск (3412)26-03-58
Казань (843)206-01-48

Калининград (4012)72-03-81
Калуга (4842)92-23-67
Кемерово (3842)65-04-62
Киров (8332)68-02-04
Краснодар (861)203-40-90
Красноярск (391)204-63-61
Курск (4712)77-13-04
Липецк (4742)52-20-81
Магнитогорск (3519)55-03-13
Москва (495)268-04-70
Мурманск (8152)59-64-93
Набережные Челны (8552)20-53-41

Нижний Новгород (831)429-08-12
Новокузнецк (3843)20-46-81
Новосибирск (383)227-86-73
Орел (4862)44-53-42
Оренбург (3532)37-68-04
Пенза (8412)22-31-16
Пермь (342)205-81-47
Ростов-на-Дону (863)308-18-15
Рязань (4912)46-61-64
Самара (846)206-03-16
Санкт-Петербург (812)309-46-40
Саратов (845)249-38-78

Смоленск (4812)29-41-54
Сочи (862)225-72-31
Ставрополь (8652)20-65-13
Тверь (4822)63-31-35
Томск (3822)98-41-53
Тула (4872)74-02-29
Тюмень (3452)66-21-18
Ульяновск (8422)24-23-59
Уфа (347)229-48-12
Челябинск (351)202-03-61
Череповец (8202)49-02-64
Ярославль (4852)69-52-93

сайт: www.belauto.nt-rt.ru || эл. почта: bot@nt-rt.ru