

# Электропривод со встроенным конденсатором серии GK..A Технические характеристики

## По вопросам продаж и поддержки обращайтесь:

Архангельск (8182)63-90-72  
Астана +7(7172)727-132  
Белгород (4722)40-23-64  
Брянск (4832)59-03-52  
Владивосток (423)249-28-31  
Волгоград (844)278-03-48  
Вологда (8172)26-41-59  
Воронеж (473)204-51-73  
Екатеринбург (343)384-55-89  
Иваново (4932)77-34-06  
Ижевск (3412)26-03-58  
Казань (843)206-01-48

Калининград (4012)72-03-81  
Калуга (4842)92-23-67  
Кемерово (3842)65-04-62  
Киров (8332)68-02-04  
Краснодар (861)203-40-90  
Красноярск (391)204-63-61  
Курск (4712)77-13-04  
Липецк (4742)52-20-81  
Магнитогорск (3519)55-03-13  
Москва (495)268-04-70  
Мурманск (8152)59-64-93  
Набережные Челны (8552)20-53-41

Нижний Новгород (831)429-08-12  
Новокузнецк (3843)20-46-81  
Новосибирск (383)227-86-73  
Орел (4862)44-53-42  
Оренбург (3532)37-68-04  
Пенза (8412)22-31-16  
Пермь (342)205-81-47  
Ростов-на-Дону (863)308-18-15  
Рязань (4912)46-61-64  
Самара (846)206-03-16  
Санкт-Петербург (812)309-46-40  
Саратов (845)249-38-78


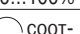
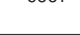


Смоленск (4812)29-41-54  
Сочи (862)225-72-31  
Ставрополь (8652)20-65-13  
Тверь (4822)63-31-35  
Томск (3822)98-41-53  
Тула (4872)74-02-29  
Тюмень (3452)66-21-18  
Ульяновск (8422)24-23-59  
Уфа (347)229-48-12  
Челябинск (351)202-03-61  
Череповец (8202)49-02-64  
Ярославль (4852)69-52-93

сайт: [www.belauto.nt-rt.ru](http://www.belauto.nt-rt.ru) || эл. почта: [bot@nt-rt.ru](mailto:bot@nt-rt.ru)

**Электропривод со встроенным конденсатором для управления воздушными заслонками, выполняющими охранные и другие дополнительные функции в системах вентиляции и кондиционирования воздуха зданий и лабораторий**

- Для управления воздушными заслонками площадью приблиз. до 8,0 м<sup>2</sup>
- Крутящий момент 40 Нм
- Номинальное напряжение 24 В ~/=
- Управление: открыто / закрыто
- Расчетный срок службы конденсатора 15 лет

#### Технические данные

<b>Электрические параметры</b>	Номинальное напряжение	24 В ~ 50/60 Гц; 24 В=	
	Диапазон номинального напряжения	19,2...28,8 В ~ / 21,6...28,8 В=	
	Расчетная мощность	21 ВА (I макс 20 А при 5 мс)	
	Потребляемая мощность: во время вращения	11 Вт	
	в состоянии покоя	3 Вт	
	Соединение:	Кабель:	
	питание	1 м, 3 × 0,75 мм <sup>2</sup>	
	Параллельное управление	Возможно (с учетом характеристик)	
	<b>Функциональные данные</b>	Крутящий момент	≥40 Нм
		Удерживающий момент	≥40 Нм
Установка аварийного положения (POP)		0...100%, настраивается (POP поворотный переключатель) от максимального угла поворота	
Время замыкания при обрыве питания		2 с	
Точность позиционирования		±5%	
Направление вращения:			
Двигатель		Реверсивное, выбирается переключателем 	
Переход в точку аварийного срабатывания		Реверсивное, выбирается переключателем 0...100%	
Направление вращения		По положению переключателя 1  или 0  соответственно	
Ручное управление		Редуктор выводится из зацепления при помощи кнопки	
Угол поворота	Макс. 95°  ( может быть ограничен с любой стороны с помощью встроенного механического упора)		
<b>Безопасность</b>	Время поворота:		
	двигатель	150 с / 90° 	
	переход в точку аварийного срабатывания	35 с при 0...+50°C	
	Уровень шума: двигатель	≤ 53 дБ при времени срабатывания 90 с	
		≤ 52 дБ при времени срабатывания 150 с	
	переход в точку аварийного срабатывания	≤ 61 дБ	
	Индикация положения	Механическая, съемная	
	Класс защиты	III (для низких напряжений)	
	Степень защиты корпуса	IP54	
	Температура окружающей среды	-30° ... +50 °С	
Температура хранения	-40° ... +80 °С		
Техническое обслуживание	Не требуется		
<b>Размеры / вес</b>	Размеры	См. на след. стр.	
	Вес	1800 г	

#### Указания по безопасности



- Не разрешается применение электропривода в областях, выходящие за рамки, указанные в спецификации, особенно для применения на воздушных судах.
- Устройство может быть вскрыто только на заводе-изготовителе. Оно не содержит частей, которые могут быть переустановлены или отремонтированы эксплуатационными службами.
- Кабель не может быть отсоединен от устройства.
- Устройство содержит электрические и электронные компоненты, в связи с чем недопустима утилизация вместе с бытовыми отходами. Необходимо соблюдать все действующие правила и инструкции, относящиеся к данной конкретной местности.

## Электропривод со встроенным конденсатором GK24A-1

### Особенности изделия

#### Принцип действия

Привод перемещается в заданное положение, одновременно с этим заряжается встроенный конденсатор (откр/закр). При прекращении подачи питания заслонка перемещается в предустановленное охранное положение за счет энергии, запасенной в конденсаторе.

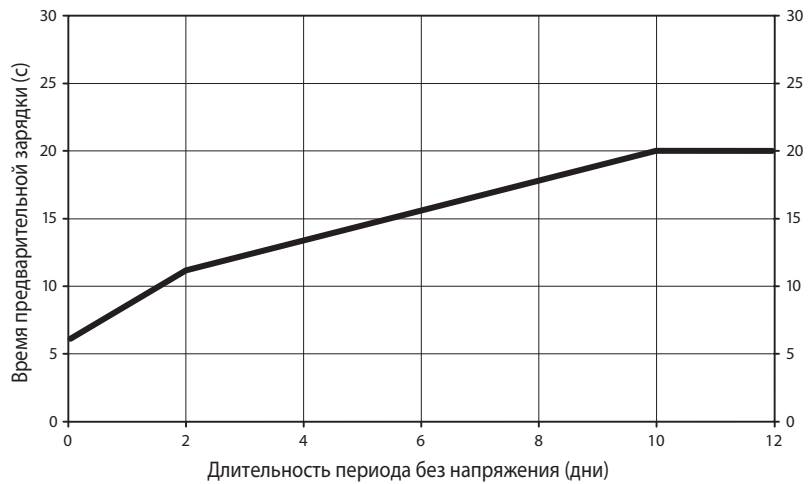
#### Время предварительной зарядки

В случае привода со встроенным конденсатором требуется определенное время для зарядки конденсатора. Это время для зарядки конденсатора до уровня, позволяющего приводу работать. В этом случае зарядки хватит на то, чтоб при отключении питания привод повернет заслонку из текущего положения в предустановленное охранное положение.

Время предварительной зарядки зависит от продолжительности нахождения привода без подключения питания.

Значение времени предварительной зарядки

	Длительность периода без напряжения (дни)				
	0	1	2	7	≥10
<b>Время предварительной зарядки (с)</b>	<b>6</b>	<b>9</b>	<b>11</b>	<b>16</b>	<b>20</b>



#### Условия поставки (конденсатор)

Электропривод поставляется с завода-изготовителя в полностью разряженном состоянии. Для приведение его в рабочее состояние (зарядка конденсатора определенного уровня) необходимое время предварительной зарядки составляет 20 сек.

#### Простая установка

Простая установка непосредственно на вал заслонки при помощи универсального захвата, снабжается фиксатором, предотвращающим вращение корпуса электропривода.

#### Высокая функциональная надежность

Электропривод защищен от перегрузки, не требует конечных выключателей и останавливается автоматически при достижении конечных положений.

#### Ручное управление

Возможно ручное управление при помощи кнопки с самовозвратом (при нажатой кнопке редуктор выводится из зацепления)

#### Первоначальное положение / Старт

Универсальный захват привода установлен на заводе-изготовителе на  $0^\circ \leftarrow$ . При подаче питания привод занимает выбранное положение.

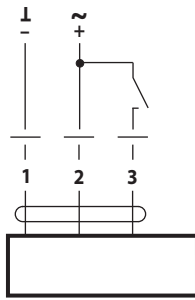
## Электропривод со встроенным конденсатором GK24A-1

### Электрическое подключение

#### Схема электрических соединений

##### Внимание!

- Соединять через изолированный трансформатор!
- Возможно параллельное подключение других электроприводов с учетом мощностей



Цвет провода:  
1 = черный  
2 = красный  
3 = белый

### Аксессуары

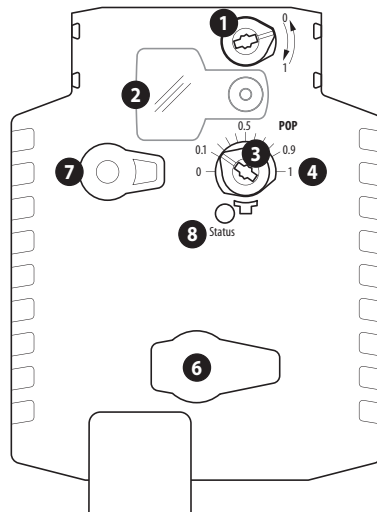
#### Электрические аксессуары

Вспомогательные переключатели S...A...

Потенциометры обратной связи P..A...

Адаптер Z-SPA

### Органы управления и индикации

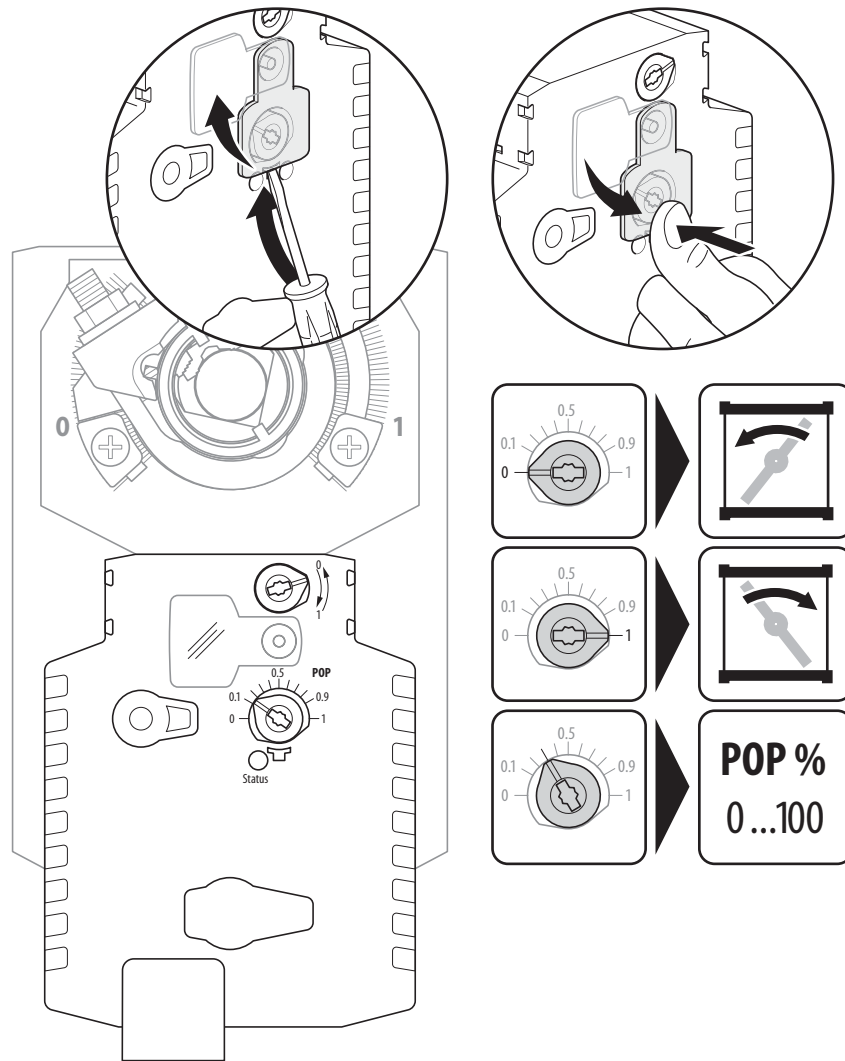


- 1 Переключатель направления вращения
- 2 Защита переключателя установки охранного положения
- 3 Переключатель установки охранного положения
- 4 Шкала для ручной настройки
- 6 Нет функций
- 7 Кнопка выхода в ручной режим (отключение механического редуктора)
- 8 Светодиод желтого цвета  
Не работает: Нет питания, идет зарядка конденсатора или ошибка  
Светится: Рабочее состояние  
Мигает: Работает функция перехода в охранное положение

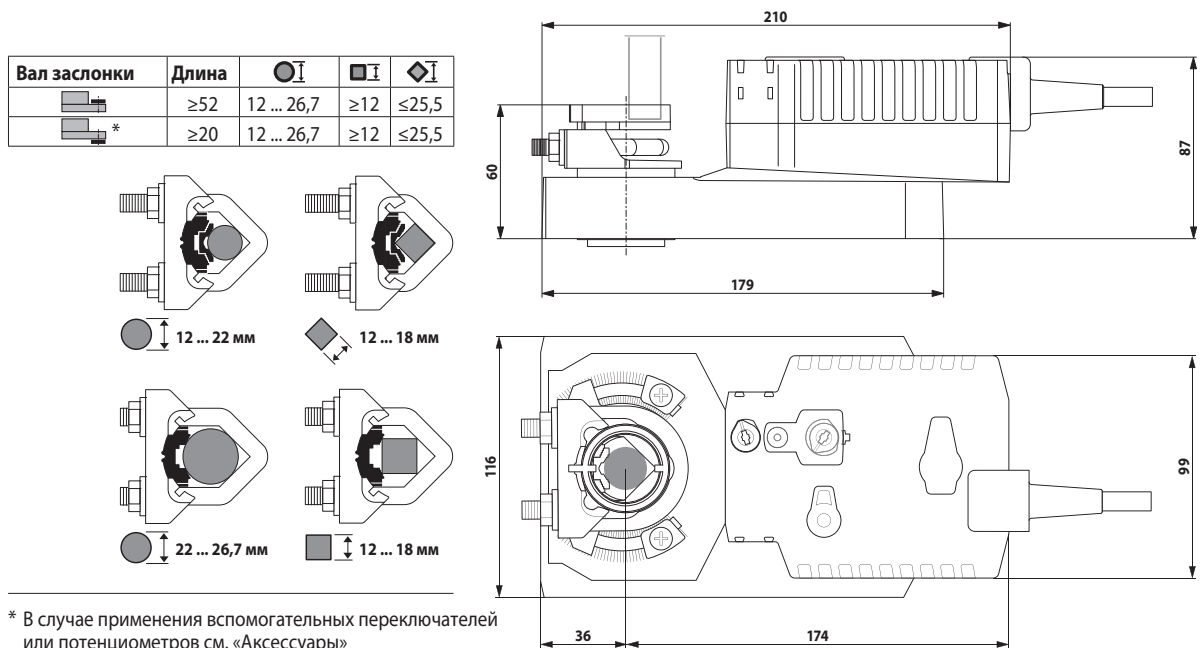
## Электропривод со встроенным конденсатором GK24A-1

### Органы управления и индикации (продолжение)

#### Установка охранного положения



### Габаритные размеры, мм



## **По вопросам продаж и поддержки обращайтесь:**

**Архангельск** (8182)63-90-72  
**Астана** +7(7172)727-132  
**Белгород** (4722)40-23-64  
**Брянск** (4832)59-03-52  
**Владивосток** (423)249-28-31  
**Волгоград** (844)278-03-48  
**Вологда** (8172)26-41-59  
**Воронеж** (473)204-51-73  
**Екатеринбург** (343)384-55-89  
**Иваново** (4932)77-34-06  
**Ижевск** (3412)26-03-58  
**Казань** (843)206-01-48

**Калининград** (4012)72-03-81  
**Калуга** (4842)92-23-67  
**Кемерово** (3842)65-04-62  
**Киров** (8332)68-02-04  
**Краснодар** (861)203-40-90  
**Красноярск** (391)204-63-61  
**Курск** (4712)77-13-04  
**Липецк** (4742)52-20-81  
**Магнитогорск** (3519)55-03-13  
**Москва** (495)268-04-70  
**Мурманск** (8152)59-64-93  
**Набережные Челны** (8552)20-53-41

**Нижний Новгород** (831)429-08-12  
**Новокузнецк** (3843)20-46-81  
**Новосибирск** (383)227-86-73  
**Орел** (4862)44-53-42  
**Оренбург** (3532)37-68-04  
**Пенза** (8412)22-31-16  
**Пермь** (342)205-81-47  
**Ростов-на-Дону** (863)308-18-15  
**Рязань** (4912)46-61-64  
**Самара** (846)206-03-16  
**Санкт-Петербург** (812)309-46-40  
**Саратов** (845)249-38-78

**Смоленск** (4812)29-41-54  
**Сочи** (862)225-72-31  
**Ставрополь** (8652)20-65-13  
**Тверь** (4822)63-31-35  
**Томск** (3822)98-41-53  
**Тула** (4872)74-02-29  
**Тюмень** (3452)66-21-18  
**Ульяновск** (8422)24-23-59  
**Уфа** (347)229-48-12  
**Челябинск** (351)202-03-61  
**Череповец** (8202)49-02-64  
**Ярославль** (4852)69-52-93

**сайт:** [www.belauto.nt-rt.ru](http://www.belauto.nt-rt.ru) || **эл. почта:** [bot@nt-rt.ru](mailto:bot@nt-rt.ru)