

Седельные клапаны серии Нб...W...S7 Технические характеристики

По вопросам продаж и поддержки обращайтесь:

Архангельск (8182)63-90-72
Астана +7(7172)727-132
Белгород (4722)40-23-64
Брянск (4832)59-03-52
Владивосток (423)249-28-31
Волгоград (844)278-03-48
Вологда (8172)26-41-59
Воронеж (473)204-51-73
Екатеринбург (343)384-55-89
Иваново (4932)77-34-06
Ижевск (3412)26-03-58
Казань (843)206-01-48

Калининград (4012)72-03-81
Калуга (4842)92-23-67
Кемерово (3842)65-04-62
Киров (8332)68-02-04
Краснодар (861)203-40-90
Красноярск (391)204-63-61
Курск (4712)77-13-04
Липецк (4742)52-20-81
Магнитогорск (3519)55-03-13
Москва (495)268-04-70
Мурманск (8152)59-64-93
Набережные Челны (8552)20-53-41

Нижний Новгород (831)429-08-12
Новокузнецк (3843)20-46-81
Новосибирск (383)227-86-73
Орел (4862)44-53-42
Оренбург (3532)37-68-04
Пенза (8412)22-31-16
Пермь (342)205-81-47
Ростов-на-Дону (863)308-18-15
Рязань (4912)46-61-64
Самара (846)206-03-16
Санкт-Петербург (812)309-46-40
Саратов (845)249-38-78

Смоленск (4812)29-41-54
Сочи (862)225-72-31
Ставрополь (8652)20-65-13
Тверь (4822)63-31-35
Томск (3822)98-41-53
Тула (4872)74-02-29
Тюмень (3452)66-21-18
Ульяновск (8422)24-23-59
Уфа (347)229-48-12
Челябинск (351)202-03-61
Череповец (8202)49-02-64
Ярославль (4852)69-52-93

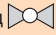

сайт: www.belauto.nt-rt.ru || эл. почта: bot@nt-rt.ru

Н6...W...S7 Седельные клапаны, 2-ходовые, фланцевые

Большой 2-ходовый фланцевый седельный клапан, PN 16 DN 200/ DN 250

- Закрытые системы горячей и холодной воды
- Для плавного регулирования водяного потока в охлаждающих и тепловыделяющих системах

	Время срабатывания	Управление
3-поз.	230 В ~ 0.79 мм/с	3-поз.
Плавное	24 В ~ 0.79 мм/с	0 (2)...10 В=

Фланцы	PN 16 Т _{макс} = 120°C ³⁾	
2-ход 	DN [мм]	Kvs ¹⁾ [м³/час]
		
Н6200W630-S7	200	630
Н6250W1000-S7	250	1000

GV	
12 кН 65 мм	
GV12-230-3-T	
GV12-24-SR-T	
Применение: закрытый контур	
ΔP _s [кПа]	ΔP _{max} [кПа]
310	310
190	190

Тип	Kvs [м³/час]	DN [мм]	Шток [мм]
Н6200W630-S7	630	200	65
Н6250W1000-S7	1000	250	65

Технические данные

Среда	Холодная и низкотемпературная горячая вода (содержание гликоля макс 50%)
Температура среды	+5... +120°C (-10 °C по запросу)
Разрешенное давление Ps	1600 кПа (PN16)
Характеристика потока	Регулирующий канал А-АВ: равнопроцентная
Уровень утечки	Регулирующий канал А-АВ, класс утечки III
Трубное присоединение	Фланцы
Шток	См. «Обзор типов»
Точка закрытия	Внизу (▼)
Положение установки	От вертикального до горизонтального (относительно штока)
Тех. обслуживание	Не требуется
Тело клапана	Чугун GG25
Конус клапана	Нержавеющая сталь
Шток клапана	Нержавеющая сталь
Седло клапана	Нержавеющая сталь
Уплотнение штока	Кольцо EPDM

Пояснения

- 1) Kvs = A-AB, Kvs (B-AB) – 70% x Kvs.
- 2) Температура в диапазоне -10°C...+5°C с использованием подогрева штока исключая регулирующие краны DN10 и R529, R530, R538, R540, R548, R550.

Принцип действия

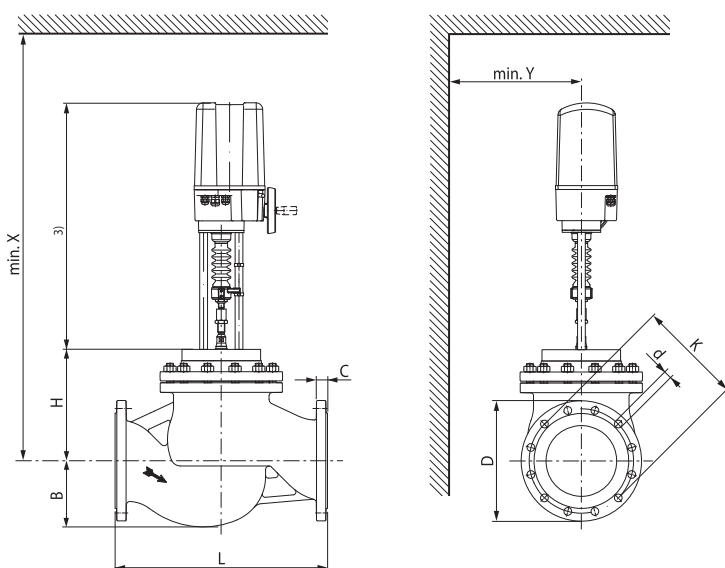
Большой седельный клапан управляется при помощи электропривода серии GV с большим ходом штока. Данные электроприводы управляются стандартным сигналом 0...10 В= или по 3-позиционной схеме и передвигают конус клапана — регулирующее устройство — в открытое положение согласно управляющему сигналу.

Характеристика потока

Равно-процентная характеристика потока обеспечивается конструкцией конуса клапана.

Ручное управление

Приведение в движение штока клапана ручным способом осуществляется с помощью ручного поворотного колеса на электроприводе серии GV...



- Клапан разработан для использования в стационарных системах отопления, вентиляции и кондиционирования и не применяется в областях, выходящие за рамки указанные в спецификации, особенно для применения на воздушных судах.
- Устройство может устанавливаться только обученным персоналом. В процессе установки должны быть учтены все рекомендации завода-изготовителя.
- Клапан не содержит частей, которые могут быть переустановлены или отремонтированы потребителем.
- Недопустима утилизация вместе с бытовыми отходами. Необходимо соблюдать все действующие правила и инструкции, относящиеся к данной конкретной местности.
- При расчете потока в регулирующем или конечном управляющем элементе должны учитываться принятые правила и нормы.

DN	L	H	B	D	C	K	d	X ⁽¹⁾	Y ⁽¹⁾	Вес ⁽²⁾
[мм]	[мм]	[мм]	[мм]	[мм]	[мм]	[мм]	[мм]	[мм]	[мм]	[кг]
200	600	315	187	340	30	295	12x22	1210	200	157
250	730	375	233	405	32	355	12x26	1270	250	237

- 1) Минимальное расстояние от центра клапана с установленным приводом типа GV...
- 2) Вес включает электропривод типа GV...
- 3) Размеры привода можно узнать в технических данных самого привода

Внимание!

Большие седельные клапаны и электроприводы с большим ходом штока поставляются в присоединенном положении.

По вопросам продаж и поддержки обращайтесь:

Архангельск (8182)63-90-72
Астана +7(7172)727-132
Белгород (4722)40-23-64
Брянск (4832)59-03-52
Владивосток (423)249-28-31
Волгоград (844)278-03-48
Вологда (8172)26-41-59
Воронеж (473)204-51-73
Екатеринбург (343)384-55-89
Иваново (4932)77-34-06
Ижевск (3412)26-03-58
Казань (843)206-01-48

Калининград (4012)72-03-81
Калуга (4842)92-23-67
Кемерово (3842)65-04-62
Киров (8332)68-02-04
Краснодар (861)203-40-90
Красноярск (391)204-63-61
Курск (4712)77-13-04
Липецк (4742)52-20-81
Магнитогорск (3519)55-03-13
Москва (495)268-04-70
Мурманск (8152)59-64-93
Набережные Челны (8552)20-53-41

Нижний Новгород (831)429-08-12
Новокузнецк (3843)20-46-81
Новосибирск (383)227-86-73
Орел (4862)44-53-42
Оренбург (3532)37-68-04
Пенза (8412)22-31-16
Пермь (342)205-81-47
Ростов-на-Дону (863)308-18-15
Рязань (4912)46-61-64
Самара (846)206-03-16
Санкт-Петербург (812)309-46-40
Саратов (845)249-38-78

Смоленск (4812)29-41-54
Сочи (862)225-72-31
Ставрополь (8652)20-65-13
Тверь (4822)63-31-35
Томск (3822)98-41-53
Тула (4872)74-02-29
Тюмень (3452)66-21-18
Ульяновск (8422)24-23-59
Уфа (347)229-48-12
Челябинск (351)202-03-61
Череповец (8202)49-02-64
Ярославль (4852)69-52-93

сайт: www.belauto.nt-rt.ru || **эл. почта:** bot@nt-rt.ru