

Седельные клапаны серии Н7...R Технические характеристики

По вопросам продаж и поддержки обращайтесь:

Архангельск (8182)63-90-72
Астана +7(7172)727-132
Белгород (4722)40-23-64
Брянск (4832)59-03-52
Владивосток (423)249-28-31
Волгоград (844)278-03-48
Вологда (8172)26-41-59
Воронеж (473)204-51-73
Екатеринбург (343)384-55-89
Иваново (4932)77-34-06
Ижевск (3412)26-03-58
Казань (843)206-01-48

Калининград (4012)72-03-81
Калуга (4842)92-23-67
Кемерово (3842)65-04-62
Киров (8332)68-02-04
Краснодар (861)203-40-90
Красноярск (391)204-63-61
Курск (4712)77-13-04
Липецк (4742)52-20-81
Магнитогорск (3519)55-03-13
Москва (495)268-04-70
Мурманск (8152)59-64-93
Набережные Челны (8552)20-53-41

Нижний Новгород (831)429-08-12
Новокузнецк (3843)20-46-81
Новосибирск (383)227-86-73
Орел (4862)44-53-42
Оренбург (3532)37-68-04
Пенза (8412)22-31-16
Пермь (342)205-81-47
Ростов-на-Дону (863)308-18-15
Рязань (4912)46-61-64
Самара (846)206-03-16
Санкт-Петербург (812)309-46-40
Саратов (845)249-38-78

Смоленск (4812)29-41-54
Сочи (862)225-72-31
Ставрополь (8652)20-65-13
Тверь (4822)63-31-35
Томск (3822)98-41-53
Тула (4872)74-02-29
Тюмень (3452)66-21-18
Ульяновск (8422)24-23-59
Уфа (347)229-48-12
Челябинск (351)202-03-61
Череповец (8202)49-02-64
Ярославль (4852)69-52-93

сайт: www.belauto.nt-rt.ru || эл. почта: bot@nt-rt.ru

H7...R Седельные клапаны, 3-ходовые, фланцевые

3-ходовый фланцевый седельный клапан PN 6

- Закрытые системы холодной и горячей воды
- Для плавного регулирования водяного потока в системах обработки воздуха и системах отопления



Технические данные	H7...R
Среда	Горячая и холодная вода (содержание гликоля макс 50%)
Температура среды	(-10)+5 °C ... +120°C
Разрешенное давление Ps	600 кПа (PN6)
Характеристика потока	Регулирующий канал A-AB: равнопроцентная Байпас B-AB — линейная
Уровень утечки	Регулирующий канал A-AB, класс утечки III Байпас B-AB макс 1% от Kvs
Трубное присоединение	Фланцы
Шток	См. «Обзор типов»
Точка закрытия	Вверх
Положение установки	От вертикального до горизонтального (относительно штока)
Тех. обслуживание	Не требуется
Тело клапана	чугун GG 25
Конус клапана	Нержавеющая сталь
Шток клапана	Нержавеющая сталь
Седло клапана	чугун GG 25
Уплотнение штока	EPDM

Обзор типов

Тип	kvs [м³/час]	DN [мм]	Шток [мм]	S _v
H711R	0.63	15	15	>50
H712R	1	15	15	>50
H713R	1.6	15	15	>50
H714R	2.5	15	15	>50
H715R	4	15	15	>50
H720R	6.3	20	15	>100
H725R	10	25	15	>100
H732R	16	32	15	>100
H740R	25	40	15	>100
H750R	40	50	15	>100
H764R	58	65	18	>100
H779R	90	80	18	>100
H7100R	145	100	30	>100

Принцип действия

Седельный клапан управляется с помощью электроприводов серии. Данные электроприводы управляются стандартным сигналом 0... 10 В= или по 3-позиционной схеме и передвигают конус клапана — регулирующее устройство — в открытое положение согласно управляющему сигналу.

Характеристика потока

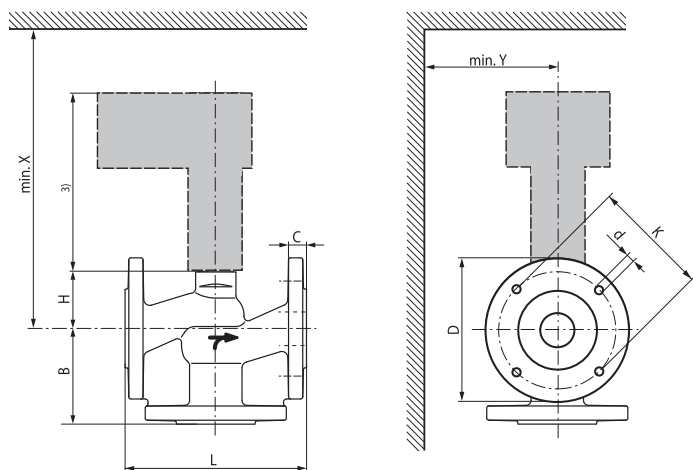
Равно-процентная характеристика потока обеспечивается конструкцией конуса клапана.

Ручное управление

Приведение в движение штока клапана ручным способом осуществляется с помощью шестигранного ключа через привод.

- Клапан разработан для использования в системах отопления, вентиляции и кондиционирования и не применяется в областях, выходящие за рамки указанные в спецификации, особенно для применения на воздушных судах.
- Устройство может устанавливаться только обученным персоналом. В процессе установки должны быть учтены все рекомендации завода-изготовителя.
- Клапан не содержит частей, которые могут быть переустановлены или отремонтированы потребителем.
- Недопустима утилизация вместе с бытовыми отходами. Необходимо соблюдать все действующие правила и инструкции, относящиеся к данной конкретной местности.
- При расчете потока в регулирующем или конечном управляющем элементе должны учитываться принятые правила и нормы.

Комбинацию клапан / электропривод см. на стр. 97.

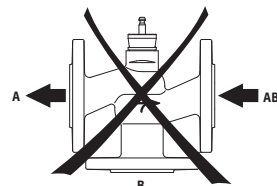
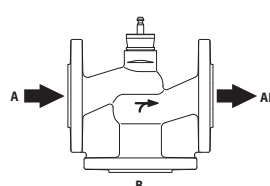


Тип	DN	L	B	H	C	D	d	K	X	Y	Вес
		[мм]	[мм]	[мм]	[мм]	[мм]	[мм]	[мм]	[мм]	[мм]	[кг]
H711R	15	130	65	46	12	80	4x11	55	290	100	2.8
H712R	15	130	65	46	12	80	4x11	55	290	100	2.8
H713R	15	130	65	46	12	80	4x11	55	290	100	2.8
H714R	15	130	65	46	12	80	4x11	55	290	100	2.8
H715R	15	130	65	46	12	80	4x11	55	290	100	2.8
H720R	20	150	70	46	14	90	4x11	65	290	100	3.7
H725R	25	160	75	52	14	100	4x11	75	300	100	4.7
H732R	32	180	95	56	16	120	4x14	90	300	100	7.2
H740R	40	200	100	64	16	130	4x14	100	310	100	9.2
H750R	50	230	100	64	16	140	4x14	110	310	100	12.2
H764R	65	290	120	100	16	160	4x14	130	350	100	19
H779R	80	310	130	110	18	190	4x18	150	360	100	24
H7100R	100	350	150	125	18	210	4x18	170	475	120	34

X/Y — минимальное расстояние от центра крана



Направление потока, указанное на клапане, должно быть соблюдено. В противном случае клапан может быть поврежден.



По вопросам продаж и поддержки обращайтесь:

Архангельск (8182)63-90-72
Астана +7(7172)727-132
Белгород (4722)40-23-64
Брянск (4832)59-03-52
Владивосток (423)249-28-31
Волгоград (844)278-03-48
Вологда (8172)26-41-59
Воронеж (473)204-51-73
Екатеринбург (343)384-55-89
Иваново (4932)77-34-06
Ижевск (3412)26-03-58
Казань (843)206-01-48

Калининград (4012)72-03-81
Калуга (4842)92-23-67
Кемерово (3842)65-04-62
Киров (8332)68-02-04
Краснодар (861)203-40-90
Красноярск (391)204-63-61
Курск (4712)77-13-04
Липецк (4742)52-20-81
Магнитогорск (3519)55-03-13
Москва (495)268-04-70
Мурманск (8152)59-64-93
Набережные Челны (8552)20-53-41

Нижний Новгород (831)429-08-12
Новокузнецк (3843)20-46-81
Новосибирск (383)227-86-73
Орел (4862)44-53-42
Оренбург (3532)37-68-04
Пенза (8412)22-31-16
Пермь (342)205-81-47
Ростов-на-Дону (863)308-18-15
Рязань (4912)46-61-64
Самара (846)206-03-16
Санкт-Петербург (812)309-46-40
Саратов (845)249-38-78

Смоленск (4812)29-41-54
Сочи (862)225-72-31
Ставрополь (8652)20-65-13
Тверь (4822)63-31-35
Томск (3822)98-41-53
Тула (4872)74-02-29
Тюмень (3452)66-21-18
Ульяновск (8422)24-23-59
Уфа (347)229-48-12
Челябинск (351)202-03-61
Череповец (8202)49-02-64
Ярославль (4852)69-52-93

сайт: www.belauto.nt-rt.ru || эл. почта: bot@nt-rt.ru