

# Седельные клапаны серии Н7...W...S7 Технические характеристики

## По вопросам продаж и поддержки обращайтесь:

Архангельск (8182)63-90-72  
Астана +7(7172)727-132  
Белгород (4722)40-23-64  
Брянск (4832)59-03-52  
Владивосток (423)249-28-31  
Волгоград (844)278-03-48  
Вологда (8172)26-41-59  
Воронеж (473)204-51-73  
Екатеринбург (343)384-55-89  
Иваново (4932)77-34-06  
Ижевск (3412)26-03-58  
Казань (843)206-01-48

Калининград (4012)72-03-81  
Калуга (4842)92-23-67  
Кемерово (3842)65-04-62  
Киров (8332)68-02-04  
Краснодар (861)203-40-90  
Красноярск (391)204-63-61  
Курск (4712)77-13-04  
Липецк (4742)52-20-81  
Магнитогорск (3519)55-03-13  
Москва (495)268-04-70  
Мурманск (8152)59-64-93  
Набережные Челны (8552)20-53-41

Нижний Новгород (831)429-08-12  
Новокузнецк (3843)20-46-81  
Новосибирск (383)227-86-73  
Орел (4862)44-53-42  
Оренбург (3532)37-68-04  
Пенза (8412)22-31-16  
Пермь (342)205-81-47  
Ростов-на-Дону (863)308-18-15  
Рязань (4912)46-61-64  
Самара (846)206-03-16  
Санкт-Петербург (812)309-46-40  
Саратов (845)249-38-78


Смоленск (4812)29-41-54  
Сочи (862)225-72-31  
Ставрополь (8652)20-65-13  
Тверь (4822)63-31-35  
Томск (3822)98-41-53  
Тула (4872)74-02-29  
Тюмень (3452)66-21-18  
Ульяновск (8422)24-23-59  
Уфа (347)229-48-12  
Челябинск (351)202-03-61  
Череповец (8202)49-02-64  
Ярославль (4852)69-52-93

сайт: [www.belauto.nt-rt.ru](http://www.belauto.nt-rt.ru) || эл. почта: [bot@nt-rt.ru](mailto:bot@nt-rt.ru)

# H7...W...S7 Седельные клапаны, 3-ходовые, фланцевые

## Большой 3-ходовый фланцевый седельный клапан, PN 16 DN 200/ DN 250

- Закрытые системы низкотемпературной горячей (до 120°C) и холодной воды
- Для плавного регулирования водяного потока в охлаждающих и тепловыделяющих системах

Время срабатывания		Управление		GV	
3-поз.	230 В ~	0,79 мм/с	3-поз.	12 кН	65 мм
Плавное	24 В =	0,79 мм/с	0 (2)...10 В=		
<b>Фланцы</b>				<b>Применение:</b> закрытый контур	
		<b>PN 16</b> Тмакс = 120°C <sup>3)</sup>			
<b>3-ход</b> 		<b>DN</b> [мм]	<b>Kvs<sup>1)</sup></b> [м³/час]	<b>ΔPs</b> [кПа]	<b>ΔP<sub>max</sub></b> [кПа]
<b>H7200W630-S7</b>		200	630	310	310
<b>H7250W1000-S7</b>		250	1000	190	190

### Пояснения

- 1) Kvs = A-AB, Kvs (B-AB) – 70% x Kvs.
- 2) Температура в диапазоне -10°C...+5°C с использованием подогрева штока
- 3) Исключая регулирующие краны DN10 и R529, R530, R538, R540, R548, R550.

Среда	Холодная низкотемпературная горячая вода (содержание гликоля макс 50%)
Температура среды	+5 ... +120 °C (-10 °C по запросу)
Разрешенное давление Ps	1600 кПа (PN16)
Характеристика потока	Регулирующий канал A-AB: линейная Байпас B-AB: линейная
Уровень утечки	Регулирующий канал A-AB, класс утечки III Байпас B-AB Макс. 1% от величины Kvs
Трубное присоединение	Фланцы
Шток	См. «Обзор типов»
Точка закрытия	Вверху (▲)
Положение установки 0	От вертикального до горизонтального (относительно штока)
Тех. обслуживание	Не требуется
Тело клапана	Чугун GG 25
Конус клапана	Нержавеющая сталь
Шток клапана	Нержавеющая сталь
Седло клапана	Нержавеющая сталь
Уплотнение штока	Кольцо EPDM

### Принцип действия

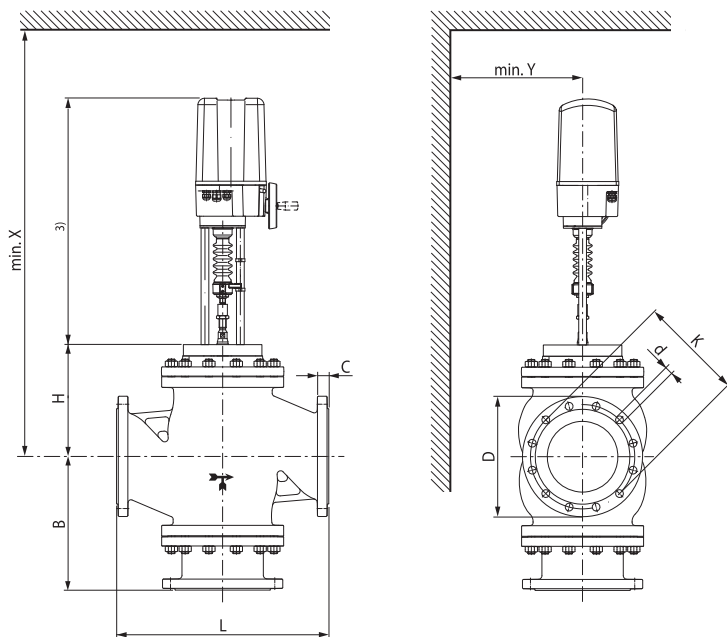
Большой седельный клапан управляется при помощи электропривода серии GV с большим ходом штока. Данные электроприводы управляются стандартным сигналом 0... 10 В= или по 3-позиционной схеме и передвигают конус клапана — регулирующее устройство — в открытое положение согласно управляющему сигналу.

### Характеристика потока

Линейная характеристика потока обеспечивается конструкцией конуса клапана. Характеристика потока через байпас линейная.

### Ручное управление

Приведение в движение штока клапана ручным способом осуществляется с помощью ручного поворотного колеса на электроприводе серии GV...



DN	L	H	B	D	C	K	d	X <sup>(1)</sup>	Y <sup>(1)</sup>	Вес <sup>(2)</sup>
[мм]	[мм]	[мм]	[мм]	[мм]	[мм]	[мм]	[мм]	[мм]	[мм]	[кг]
200	600	263	380	340	30	295	12x22	1210	200	173
250	730	309	440	405	32	355	12x26	1270	250	283

- 1) Минимальное расстояние от центра клапана
- 2) Вес включает электропривод типа GV...
- 3) Размеры привода можно узнать в технических данных самого привода



- Клапан разработан для использования в стационарных системах отопления, вентиляции и кондиционирования и не применяется в областях, выходящие за рамки указанные в спецификации, особенно для применения на воздушных судах.
- Устройство может устанавливаться только обученным персоналом. В процессе установки должны быть учтены все рекомендации завода-изготовителя.
- Клапан не содержит частей, которые могут быть переустановлены или отремонтированы потребителем.
- Недопустима утилизация вместе с бытовыми отходами. Необходимо соблюдать все действующие правила и инструкции, относящиеся к данной конкретной местности.
- При расчете потока в регулирующем или конечном управляющем элементе должны учитываться принятые правила и нормы.

### Внимание!

Большие седельные клапаны и электроприводы с большим ходом штока поставляются в присоединенном положении.

## **По вопросам продаж и поддержки обращайтесь:**

**Архангельск** (8182)63-90-72  
**Астана** +7(7172)727-132  
**Белгород** (4722)40-23-64  
**Брянск** (4832)59-03-52  
**Владивосток** (423)249-28-31  
**Волгоград** (844)278-03-48  
**Вологда** (8172)26-41-59  
**Воронеж** (473)204-51-73  
**Екатеринбург** (343)384-55-89  
**Иваново** (4932)77-34-06  
**Ижевск** (3412)26-03-58  
**Казань** (843)206-01-48

**Калининград** (4012)72-03-81  
**Калуга** (4842)92-23-67  
**Кемерово** (3842)65-04-62  
**Киров** (8332)68-02-04  
**Краснодар** (861)203-40-90  
**Красноярск** (391)204-63-61  
**Курск** (4712)77-13-04  
**Липецк** (4742)52-20-81  
**Магнитогорск** (3519)55-03-13  
**Москва** (495)268-04-70  
**Мурманск** (8152)59-64-93  
**Набережные Челны** (8552)20-53-41

**Нижний Новгород** (831)429-08-12  
**Новокузнецк** (3843)20-46-81  
**Новосибирск** (383)227-86-73  
**Орел** (4862)44-53-42  
**Оренбург** (3532)37-68-04  
**Пенза** (8412)22-31-16  
**Пермь** (342)205-81-47  
**Ростов-на-Дону** (863)308-18-15  
**Рязань** (4912)46-61-64  
**Самара** (846)206-03-16  
**Санкт-Петербург** (812)309-46-40  
**Саратов** (845)249-38-78

**Смоленск** (4812)29-41-54  
**Сочи** (862)225-72-31  
**Ставрополь** (8652)20-65-13  
**Тверь** (4822)63-31-35  
**Томск** (3822)98-41-53  
**Тула** (4872)74-02-29  
**Тюмень** (3452)66-21-18  
**Ульяновск** (8422)24-23-59  
**Уфа** (347)229-48-12  
**Челябинск** (351)202-03-61  
**Череповец** (8202)49-02-64  
**Ярославль** (4852)69-52-93

**сайт:** [www.belauto.nt-rt.ru](http://www.belauto.nt-rt.ru) || **эл. почта:** [bot@nt-rt.ru](mailto:bot@nt-rt.ru)