

Седельные клапаны серии Н7..У.-S Технические характеристики

По вопросам продаж и поддержки обращайтесь:

Архангельск (8182)63-90-72
Астана +7(7172)727-132
Белгород (4722)40-23-64
Брянск (4832)59-03-52
Владивосток (423)249-28-31
Волгоград (844)278-03-48
Вологда (8172)26-41-59
Воронеж (473)204-51-73
Екатеринбург (343)384-55-89
Иваново (4932)77-34-06
Ижевск (3412)26-03-58
Казань (843)206-01-48

Калининград (4012)72-03-81
Калуга (4842)92-23-67
Кемерово (3842)65-04-62
Киров (8332)68-02-04
Краснодар (861)203-40-90
Красноярск (391)204-63-61
Курск (4712)77-13-04
Липецк (4742)52-20-81
Магнитогорск (3519)55-03-13
Москва (495)268-04-70
Мурманск (8152)59-64-93
Набережные Челны (8552)20-53-41

Нижний Новгород (831)429-08-12
Новокузнецк (3843)20-46-81
Новосибирск (383)227-86-73
Орел (4862)44-53-42
Оренбург (3532)37-68-04
Пенза (8412)22-31-16
Пермь (342)205-81-47
Ростов-на-Дону (863)308-18-15
Рязань (4912)46-61-64
Самара (846)206-03-16
Санкт-Петербург (812)309-46-40
Саратов (845)249-38-78

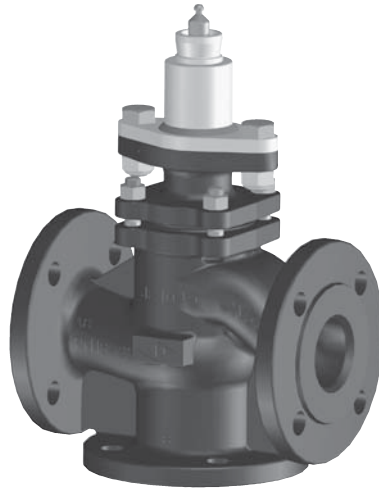
Смоленск (4812)29-41-54
Сочи (862)225-72-31
Ставрополь (8652)20-65-13
Тверь (4822)63-31-35
Томск (3822)98-41-53
Тула (4872)74-02-29
Тюмень (3452)66-21-18
Ульяновск (8422)24-23-59
Уфа (347)229-48-12
Челябинск (351)202-03-61
Череповец (8202)49-02-64
Ярославль (4852)69-52-93

сайт: www.belauto.nt-rt.ru || эл. почта: bot@nt-rt.ru

H7..Y..S Седельные клапаны, 3-ходовые, фланцевые

3-ходовый фланцевый седельный клапан PN 40

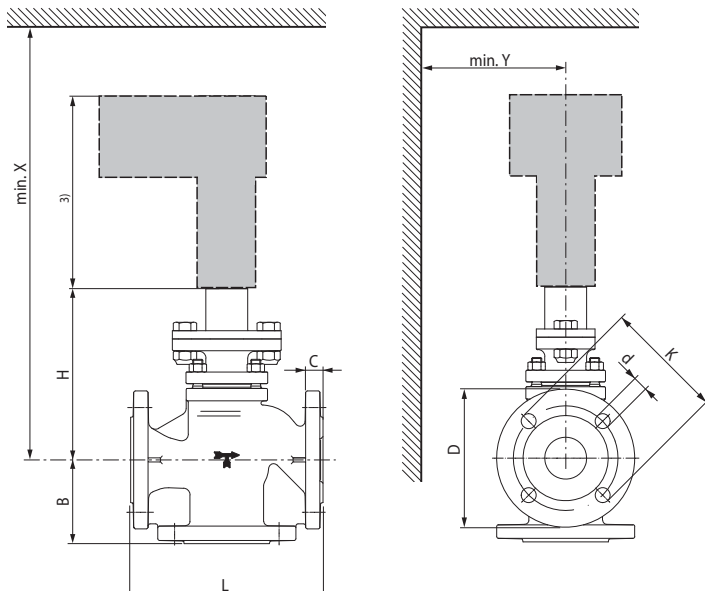
- Закрытые системы холодной, низкотемпературной горячей и горячей воды
- Для плавного регулирования водяного потока



Обзор типов

Тип	kvs [м³/час]	DN [мм]	Шток [мм]	Sv
H7015Y4-S2	4	15	20	>30
H7020Y6P3-S2	6,3	20	20	>50
H7025Y10-S2	10	25	20	>50
H7032Y16-S2	16	32	20	>50
H7040Y25-S2	25	40	20	>50
H7050Y40-S2	40	50	20	>50
H7065Y63-S4	63	65	30	>50
H7080Y100-S4	100	80	30	>50
H7100Y160-S4	160	100	30	>50

Технические данные	H7..Y..S...
Среда	Холодная и низкотемпературная горячая вода, пар (содержание гликоля макс 50%)
Температура среды	(-10°C)+5°C ... +200°C (-10°C — по запросу)
Разрешенное давление P _s	4000 кПа до 120°C 3200 кПа до 200°C
Характеристика потока	Регулирующий канал A-AB: линейная Байпас B-AB линейная
Уровень утечки	Регулирующий канал A-AB, класс утечки III Байпас B-AB — макс. 1% от величина Kvs
Трубное присоединение	Фланцы
Шток	См. «Обзор типов»
Точка закрытия	Вверху (▲)
Положение установки	От вертикального до горизонтального (относительно штока)
Тех. обслуживание	Не требуется
Тело клапана	Стальная отливка
Конус клапана	Нержавеющая сталь
Шток клапана	Нержавеющая сталь
Седло клапана	Нержавеющая сталь
Уплотнение штока	PTFE



DN [мм]	L [мм]	H [мм]	B [мм]	D [мм]	C [мм]	K [мм]	d [мм]	X(1) [мм]	Y(1) [мм]	X(2) [мм]	Y(2) [мм]	Вес [кг]
15	130	172	65	95	16	65	4×14	570	100			6,5
20	150	172	70	105	18	75	4×14	570	100			7,6
25	160	176	75	115	18	85	4×14	570	100			8,6
32	180	202	80	140	18	100	4×18	570	100			11,5
40	200	207	90	150	18	110	4×18	570	100			15,1
50	230	205	100	165	20	125	4×18	570	100			17,2
65	290	230	120	185	22	145	8×18		750	150		24,5
80	310	246	130	200	24	160	8×18		750	150		33,5
100	350	265	150	235	24	190	8×22		750	150		51,5

- 1) Минимальное расстояние от центра клапана с электроприводом NV... с клапаном типа H7..Y..S2
- 2) Минимальное расстояние от центра клапана с электроприводом AV... с клапаном типа H7..Y..S4
- 3) Размеры привода можно узнать в технических данных самого привода

Принцип действия

Седельный клапан управляется с помощью линейных электроприводов. Данные электроприводы управляются стандартным сигналом 0...10 В= или по 3-позиционной схеме и передвигают конус клапана — смешивающее устройство — в открытое положение согласно управляющему сигналу.

Характеристика потока

Линейная характеристика потока обеспечивается конструкцией конуса клапана. Байпас также обладает линейной характеристикой.

Ручное управление

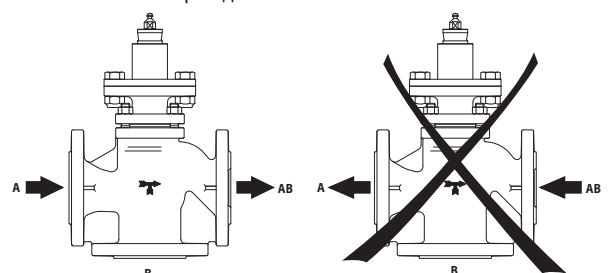
Приведение в движение штока клапана ручным способом осуществляется с помощью шестигранного ключа.

- Клапан разработан для использования в системах отопления, вентиляции и кондиционирования и не применяется в областях, выходящие за рамки указанные в спецификации, особенно для применения на воздушных судах.
- Устройство может устанавливаться только обученным персоналом. В процессе установки должны быть учтены все рекомендации завода-изготовителя.
- Клапан не содержит частей, которые могут быть переустановлены или отремонтированы потребителем.
- Недопустима утилизация вместе с бытовыми отходами. Необходимо соблюдать все действующие правила и инструкции, относящиеся к данной конкретной местности.
- При расчете потока в регулирующем или конечном управляющем элементе должны учитываться принятые правила и нормы.

Комбинацию клапан / электропривод см. на стр. 99.



Направление потока, указанное на клапане, должно быть соблюдено. В противном случае клапан может быть поврежден.



По вопросам продаж и поддержки обращайтесь:

Архангельск (8182)63-90-72
Астана +7(7172)727-132
Белгород (4722)40-23-64
Брянск (4832)59-03-52
Владивосток (423)249-28-31
Волгоград (844)278-03-48
Вологда (8172)26-41-59
Воронеж (473)204-51-73
Екатеринбург (343)384-55-89
Иваново (4932)77-34-06
Ижевск (3412)26-03-58
Казань (843)206-01-48

Калининград (4012)72-03-81
Калуга (4842)92-23-67
Кемерово (3842)65-04-62
Киров (8332)68-02-04
Краснодар (861)203-40-90
Красноярск (391)204-63-61
Курск (4712)77-13-04
Липецк (4742)52-20-81
Магнитогорск (3519)55-03-13
Москва (495)268-04-70
Мурманск (8152)59-64-93
Набережные Челны (8552)20-53-41

Нижний Новгород (831)429-08-12
Новокузнецк (3843)20-46-81
Новосибирск (383)227-86-73
Орел (4862)44-53-42
Оренбург (3532)37-68-04
Пенза (8412)22-31-16
Пермь (342)205-81-47
Ростов-на-Дону (863)308-18-15
Рязань (4912)46-61-64
Самара (846)206-03-16
Санкт-Петербург (812)309-46-40
Саратов (845)249-38-78

Смоленск (4812)29-41-54
Сочи (862)225-72-31
Ставрополь (8652)20-65-13
Тверь (4822)63-31-35
Томск (3822)98-41-53
Тула (4872)74-02-29
Тюмень (3452)66-21-18
Ульяновск (8422)24-23-59
Уфа (347)229-48-12
Челябинск (351)202-03-61
Череповец (8202)49-02-64
Ярославль (4852)69-52-93

сайт: www.belauto.nt-rt.ru || **эл. почта:** bot@nt-rt.ru