

Поворотные электроприводы серии KR

Технические характеристики

По вопросам продаж и поддержки обращайтесь:

Архангельск (8182)63-90-72
Астана +7(7172)727-132
Белгород (4722)40-23-64
Брянск (4832)59-03-52
Владивосток (423)249-28-31
Волгоград (844)278-03-48
Вологда (8172)26-41-59
Воронеж (473)204-51-73
Екатеринбург (343)384-55-89
Иваново (4932)77-34-06
Ижевск (3412)26-03-58
Казань (843)206-01-48

Калининград (4012)72-03-81
Калуга (4842)92-23-67
Кемерово (3842)65-04-62
Киров (8332)68-02-04
Краснодар (861)203-40-90
Красноярск (391)204-63-61
Курск (4712)77-13-04
Липецк (4742)52-20-81
Магнитогорск (3519)55-03-13
Москва (495)268-04-70
Мурманск (8152)59-64-93
Набережные Челны (8552)20-53-41

Нижний Новгород (831)429-08-12
Новокузнецк (3843)20-46-81
Новосибирск (383)227-86-73
Орел (4862)44-53-42
Оренбург (3532)37-68-04
Пенза (8412)22-31-16
Пермь (342)205-81-47
Ростов-на-Дону (863)308-18-15
Рязань (4912)46-61-64
Самара (846)206-03-16
Санкт-Петербург (812)309-46-40
Саратов (845)249-38-78

Смоленск (4812)29-41-54
Сочи (862)225-72-31
Ставрополь (8652)20-65-13
Тверь (4822)63-31-35
Томск (3822)98-41-53
Тула (4872)74-02-29
Тюмень (3452)66-21-18
Ульяновск (8422)24-23-59
Уфа (347)229-48-12
Челябинск (351)202-03-61
Череповец (8202)49-02-64
Ярославль (4852)69-52-93

сайт: www.belauto.nt-rt.ru || эл. почта: bot@nt-rt.ru

KR24 Поворотный электропривод для шаровых кранов (DN10...20)

Поворотный электропривод для 2- и 3-ходовых шаровых кранов DN10...20

- Крутящий момент 2 Нм
- Номинальное напряжение 24 В ~/=
- Управление откр./закр. или 3-позиционное

Простая установка

Простая установка на шаровой кран при помощи одного винта. Положение установки по отношению к шаровому крану может выбираться с шагом 90°.

Ручное управление

Возможно ручное управление при помощи магнита (редуктор выводится из зацепления на все время, пока магнит расположен на части корпуса с обозначением ⊕). Магнит для отключения редуктора входит в комплект поставки.

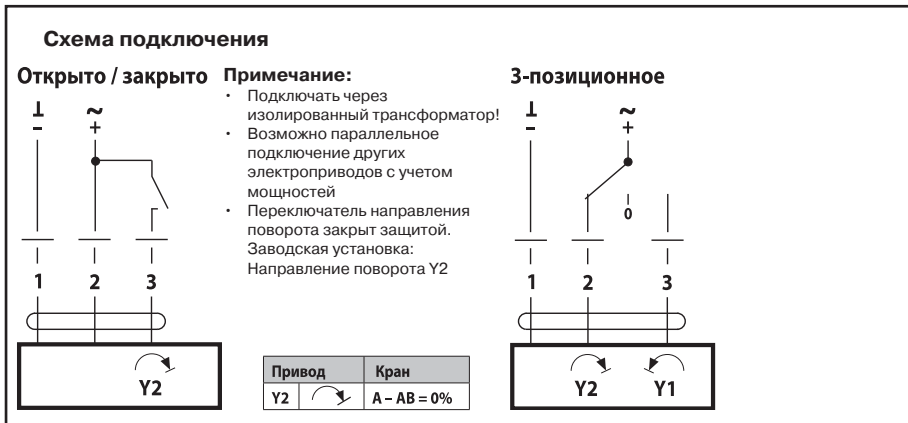
Настраиваемый угол поворота

Угол поворота настраивается от положения 90° (A-AB=100%) с шагом 2,5°.

Шкала 25...100% Kvs

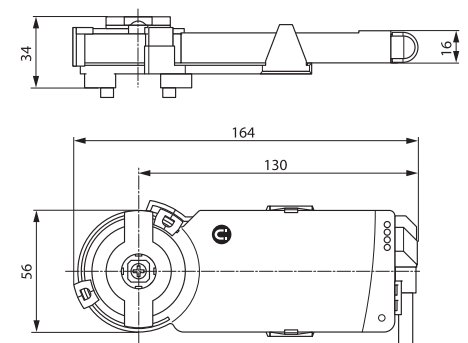
Высокая функциональная надежность

Электропривод защищен от перегрузки, не требует конечных выключателей и останавливается автоматически при достижении конечных положений



Технические данные	
Номинальное напряжение	24 В ~ 50/60 Гц; 24 В=
Диапазон номинального напряжения	19,2...28,8 В ~ / 21,6...28,8 В=
Расчетная мощность	1 ВА
Потребляемая мощность:	
— во время вращения	0,5 Вт
— в состоянии покоя	0,2 Вт
Соединение:	Кабель: 1 м, 3x0,75 мм ²
Параллельное подключение	Возможно, с учетом мощностей
Крутящий момент (номинальный)	Мин. 2 Нм при номинальном напряжении
Ручное управление	Редуктор выводится из зацепления при помощи магнита
Установка Kvs	Ограничение угла поворота От положения 90° (A-AB=100%) с шагом 2,5° Шкала 25...100% Kvs
Время поворота	75 с / 90°
Уровень шума	Макс. 35 дБ (без крана)
Индикация положения	Механический указатель, съемный
Класс защиты	III (для низких напряжений)
Степень защиты корпуса	IP54 в любом положении установки
Температура окружающей среды	-30...+50 °C
Температура среды	+5...+80 °C в шаровом кране
Температура хранения	-40...+80 °C
Влажность окружающей среды	95% отн., не конденсир.
Техническое обслуживание	Не требуется
Вес	≈ 220 г (без крана)

Габаритные размеры (KR24)



KR24-SR Поворотный электропривод для шаровых кранов (DN10...20)

Поворотный электропривод для 2-х и 3-х ходовых шаровых кранов DN10...20

- Крутящий момент 2 Нм
- Номинальное напряжение 24 В ~/=
- Управление плавное 0...10 В=

Простая установка

Простая установка на шаровой кран при помощи одного винта. Положение установки по отношению к шаровому крану может выбираться с шагом 90°.

Управление

Электропривод управляется стандартным 2...10 В= сигналом. Он открывается до положения, продиктованного сигналом. Измеряемое напряжение U позволяет отображать действительное положение привода (0...100%), а также управлять другими приводами.

Ручное управление. Возможно ручное управление при помощи магнита (редуктор выводится из зацепления на все время, пока магнит расположен на части корпуса с обозначением ⊕). Магнит для отключения редуктора входит в комплект поставки.

Настраиваемый угол поворота

Угол поворота настраивается от положения 90° (A-AB=100%) с шагом 2,5°.

Шкала 25...100% Kvs

Высокая функциональная надежность

Электропривод защищен от перегрузки, не требует конечных выключателей и останавливается автоматически при достижении конечных положений

Габаритные размеры (KR24-SR)

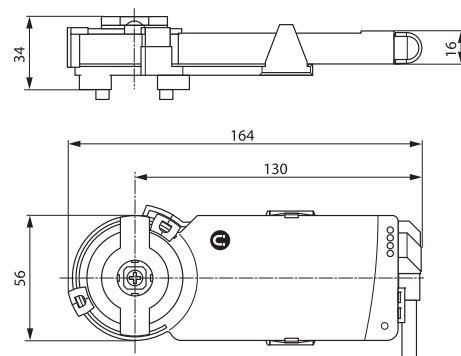
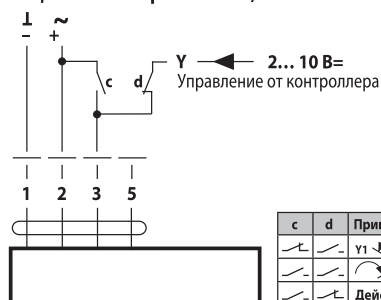


Схема подключения

Стандартное управление



Принудительное управление (контур защиты от замораживания)



c	d	Привод	Кран
↖	↖	Y1	A - AB = 100%
↖	↖	Y2	A - AB = 0%
↖	↖		Действие регулировки

Примечание:

- Подключать через изолированный трансформатор!
- Возможно параллельное подключение других электроприводов с учетом мощностей
- Переключатель направления поворота закрыт защитой. Заводская установка: Направление поворота Y2

Номинальное напряжение	24 В ~ 50/60 Гц; 24 В=
Диапазон номинального напряжения	19,2...28,8 В ~ / 21,6...28,8 В=
Расчетная мощность	2 ВА
Потребляемая мощность:	
— во время вращения	1 Вт
— в состоянии покоя	0,5 Вт
Соединение:	Кабель: 1 м, 4x0,75 мм ²
Управление:	
— управляющий сигнал Y	2...10 В =, Типовое входное сопротивление 100 кОм
— рабочий диапазон	2...10 В =
Обратная связь (измеряемое напряжение U)	2...10 В =, макс. 1 мА
Равность хода	± 5%
Параллельное подключение	Возможно, с учетом мощностей
Крутящий момент (номинальный)	Мин. 2 Нм при номинальном напряжении
Ручное управление	Редуктор выводится из зацепления при помощи магнита
Установка Kvs	Ограничение угла поворота от положения 90° (A-AB=100%) с шагом 2,5° Шкала 25...100% Kvs
Время поворота	75 с / 90°
Уровень шума	Макс. 35 дБ (без крана)
Индикация положения	Механический указатель, съемный
Класс защиты	III (для низких напряжений)
Степень защиты корпуса	IP54 в любом положении установки
Температура окружающей среды	-30...+50 °С
Температура среды	+5...+80 °С в шаровом кране
Температура хранения	-40...+80 °С
Влажность окружающей среды	95% отн., не конденсир.
Техническое обслуживание	Не требуется
Вес	≈ 220 г (без крана)

KR230 Поворотный электропривод для шаровых кранов (DN10...20)

Поворотный электропривод для 2- и 3-ходовых шаровых кранов DN10...20

- Крутящий момент 2 Нм
- Номинальное напряжение 100...240 В ~, 50/60 Гц
- Управление откр./закр. или 3-позиционное

Простая установка

Простая установка на шаровой кран при помощи одного винта. Положение установки по отношению к шаровому крану может выбираться с шагом 90°.

Ручное управление

Возможно ручное управление при помощи магнита (редуктор выводится из зацепления на все время, пока магнит расположен на части корпуса с обозначением ⊕). Магнит для отключения редуктора входит в комплект поставки.

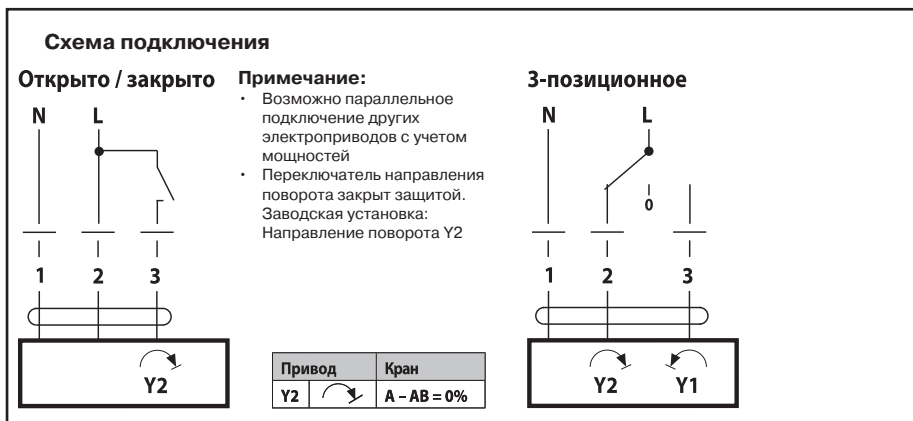
Настраиваемый угол поворота

Угол поворота настраивается от положения 90° (A-AB=100%) с шагом 2,5°.

Шкала 25...100% Kvs.

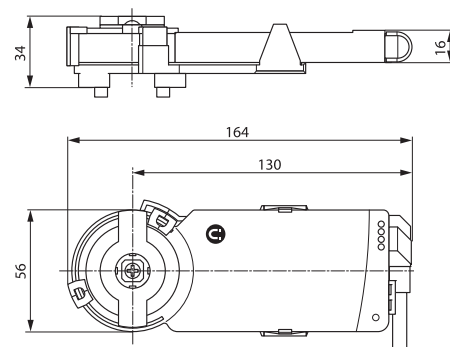
Высокая функциональная надежность

Электропривод защищен от перегрузки, не требует конечных выключателей и останавливается автоматически при достижении конечных положений.



Технические данные	
Номинальное напряжение	100...240 В ~, 50/60 Гц
Диапазон номинального напряжения	85...265 В ~
Расчетная мощность	3 ВА
Потребляемая мощность:	
— во время вращения	1,5 Вт
— в состоянии покоя	1 Вт
Соединение:	Кабель: 1 м, 3x0,75 мм ²
Параллельное подключение	Возможно, с учетом мощностей
Крутящий момент (номинальный)	Мин. 2 Нм при номинальном напряжении
Ручное управление	Редуктор выводится из зацепления при помощи магнита
Время поворота	75 с / 90°
Уровень шума	Макс. 35 дБ (без крана)
Индикация положения	Механический указатель, съемный
Класс защиты	II все изолировано
Степень защиты корпуса	IP54 в любом положении установки
Температура окружающей среды	-30...+50 °С
Температура среды	+5...+80 °С в шаровом кране
Температура хранения	-40...+80 °С
Влажность окружающей среды	95% отн., не конденсир.
Техническое обслуживание	Не требуется
Вес	≈ 220 г (без крана)

Габаритные размеры (KR230)



По вопросам продаж и поддержки обращайтесь:

Архангельск (8182)63-90-72
Астана +7(7172)727-132
Белгород (4722)40-23-64
Брянск (4832)59-03-52
Владивосток (423)249-28-31
Волгоград (844)278-03-48
Вологда (8172)26-41-59
Воронеж (473)204-51-73
Екатеринбург (343)384-55-89
Иваново (4932)77-34-06
Ижевск (3412)26-03-58
Казань (843)206-01-48

Калининград (4012)72-03-81
Калуга (4842)92-23-67
Кемерово (3842)65-04-62
Киров (8332)68-02-04
Краснодар (861)203-40-90
Красноярск (391)204-63-61
Курск (4712)77-13-04
Липецк (4742)52-20-81
Магнитогорск (3519)55-03-13
Москва (495)268-04-70
Мурманск (8152)59-64-93
Набережные Челны (8552)20-53-41

Нижний Новгород (831)429-08-12
Новокузнецк (3843)20-46-81
Новосибирск (383)227-86-73
Орел (4862)44-53-42
Оренбург (3532)37-68-04
Пенза (8412)22-31-16
Пермь (342)205-81-47
Ростов-на-Дону (863)308-18-15
Рязань (4912)46-61-64
Самара (846)206-03-16
Санкт-Петербург (812)309-46-40
Саратов (845)249-38-78

Смоленск (4812)29-41-54
Сочи (862)225-72-31
Ставрополь (8652)20-65-13
Тверь (4822)63-31-35
Томск (3822)98-41-53
Тула (4872)74-02-29
Тюмень (3452)66-21-18
Ульяновск (8422)24-23-59
Уфа (347)229-48-12
Челябинск (351)202-03-61
Череповец (8202)49-02-64
Ярославль (4852)69-52-93

сайт: www.belauto.nt-rt.ru || эл. почта: bot@nt-rt.ru