

# Электроприводы для регулирующих шаровых клапанов серии LR Технические характеристики

## По вопросам продаж и поддержки обращайтесь:

Архангельск (8182)63-90-72  
Астана +7(7172)727-132  
Белгород (4722)40-23-64  
Брянск (4832)59-03-52  
Владивосток (423)249-28-31  
Волгоград (844)278-03-48  
Вологда (8172)26-41-59  
Воронеж (473)204-51-73  
Екатеринбург (343)384-55-89  
Иваново (4932)77-34-06  
Ижевск (3412)26-03-58  
Казань (843)206-01-48

Калининград (4012)72-03-81  
Калуга (4842)92-23-67  
Кемерово (3842)65-04-62  
Киров (8332)68-02-04  
Краснодар (861)203-40-90  
Красноярск (391)204-63-61  
Курск (4712)77-13-04  
Липецк (4742)52-20-81  
Магнитогорск (3519)55-03-13  
Москва (495)268-04-70  
Мурманск (8152)59-64-93  
Набережные Челны (8552)20-53-41

Нижний Новгород (831)429-08-12  
Новокузнецк (3843)20-46-81  
Новосибирск (383)227-86-73  
Орел (4862)44-53-42  
Оренбург (3532)37-68-04  
Пенза (8412)22-31-16  
Пермь (342)205-81-47  
Ростов-на-Дону (863)308-18-15  
Рязань (4912)46-61-64  
Самара (846)206-03-16  
Санкт-Петербург (812)309-46-40  
Саратов (845)249-38-78

Смоленск (4812)29-41-54  
Сочи (862)225-72-31  
Ставрополь (8652)20-65-13  
Тверь (4822)63-31-35  
Томск (3822)98-41-53  
Тула (4872)74-02-29  
Тюмень (3452)66-21-18  
Ульяновск (8422)24-23-59  
Уфа (347)229-48-12  
Челябинск (351)202-03-61  
Череповец (8202)49-02-64  
Ярославль (4852)69-52-93

сайт: [www.belauto.nt-rt.ru](http://www.belauto.nt-rt.ru) || эл. почта: [bot@nt-rt.ru](mailto:bot@nt-rt.ru)

**Электроприводы для 2х- и 3х-ходовых регулирующих и позиционных шаровых клапанов DN 15...32**

Электроприводы с трехточечным управлением ( AC/DC 24 В ).

Управление:

- 3х-точечная схема
- сигнал: откр./закр.

**Применение**

Управление регулирующим или позиционным (откр./закр.) шаровым клапаном.

**Принцип действия**

3х-точечная схема обеспечивает управление регулирующим шаровым клапаном. Открытие или закрытие шарового клапана осуществляется управлением по однопроводной схеме.

**Особенности изделия**

- **Простой монтаж.** Привод легко крепится на клапан при помощи одного винта, горизонтально в любом из четырех положений.
- **Высокая надежность.** Привод защищен от перегрузок. Остановка происходит автоматически при достижении крайних положений.
- **Ручное управление.** Возможность механического управления при помощи рычага. При нажатии кнопки на корпусе редуктор выводится из зацепления и клапаном можно управлять вручную.

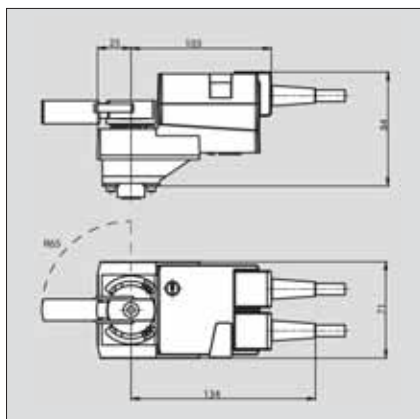
**Пример определения кода**

- а) Электропривод LR24A с регулирующим шаровым клапаном R...- в сборе: **R...+LR24A.**
- б) Электропривод LR24A и регулирующий шаровый клапан R...- отдельно: **R.../LR24A.**
- в) Электропривод LR24A, поставляемый самостоятельно: **LR24A.**

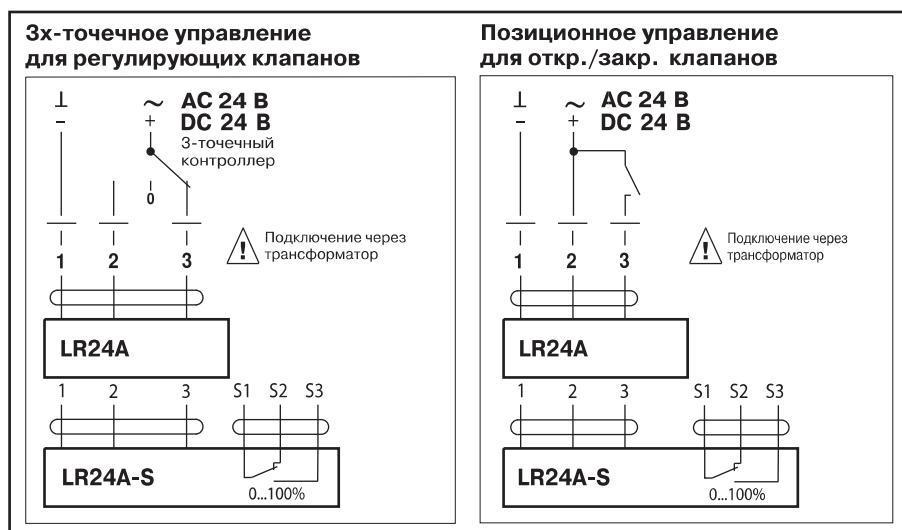
**Электрические аксессуары**

S..A Вспомогательные переключатели (См. страницу 27).  
P..A Потенциометры обратной связи (См. страницу 28).

**Размеры**



**Схема электрических соединений**



Технические характеристики	LR24A, LR24A-S
Напряжение питания	AC 24 В 50/60 Гц, DC 24В
Диапазон напр. питания	AC/DC 19,2...28,8 В
Расчетная мощность	2 ВА
Потребляемая мощность:	
- при движении	1 Вт
- при удержании	0,2 Вт
Соединительный кабель:	
- двигателя	Длина 1 м, 3x0,75 мм <sup>2</sup>
- вспомог. переключ.	Длина 1 м, 3x0,75 мм <sup>2</sup>
Ручное управление	Кнопка-рычаг (самовозврат)
Крутящий момент	Мин. 5 Нм (при номин. напр.)
Угол поворота	90°
Время полного поворота	90 с ( <b>35с - по запросу</b> )
Вспомогательный переключатель (-S)	1 шт безпотенц., перекид., 3 (0,5) А, AC 250 В
- точка переключения	Настраивается 0...100%
Уровень шума	Макс. 35 дБ(А)
Индикация положения	Механическая
Окружающая температура	0 ...+50 °С
Температура регулируемой среды	-10 °С ...+120 °С
Температура хранения	-40 °С ...+80 °С
Окружающая влажность	95 %
Степень/Класс защиты	IP 54/ III (для низких напряжений)
Техн. обслуживание	Не требуется
Вес	0.55 кг (без клапана)

**Электропривод для  
2х-и 3х-ходовых регулирующих  
шаровых клапанов  
DN 15...32**

Электропривод с аналоговым управлением ( AC/DC 24 В ).  
Управляющий сигнал DC 0...10 В.

**Применение**

Управление регулирующим шаровым клапаном.

**Принцип действия**

Плавная регулировка осуществляется посредством стандартного управляющего сигнала DC 0...10 В.

**Особенности изделия**

- **Простой монтаж.** Привод легко крепится на клапан при помощи одного винта, горизонтально в любом из четырех положений.
- **Высокая надежность.** Привод защищен от перегрузок. Остановка происходит автоматически, при достижении крайних положений.
- **Ручное управление.** Возможность механического управления при помощи рычага. При нажатии кнопки на корпусе, редуктор выводится из зацепления, и клапаном можно управлять вручную.

**Пример определения кода**

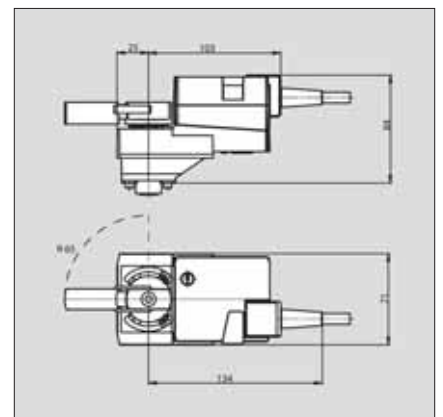
- Электропривод LR24A-SR с регулирующим шаровым клапаном R...- в сборе: **R...+LR24A-SR**.
- Электропривод LR24A-SR и регулирующий шаровый клапан R...- раздельно: **R.../LR24A-SR**.
- Электропривод LR24A-SR, поставляемый самостоятельно: **LR24A-SR**.

**Электрические аксессуары**

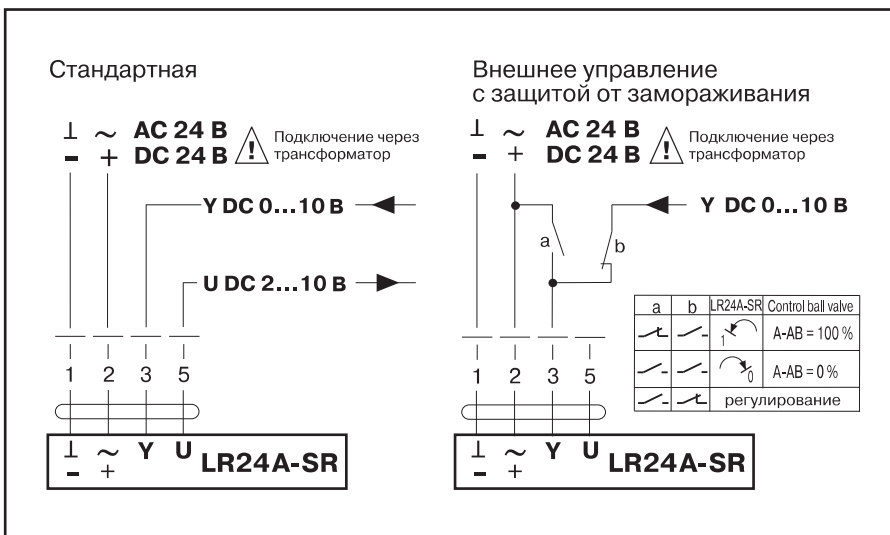
S..A Вспомогательные переключатели (См. страницу 27).

P..A Потенциометры обратной связи (См. страницу 28).

**Размеры**



**Схема электрических соединений**



Технические характеристики	LR24A-SR
Напряжение питания	AC 24 В 50/60 Гц, DC 24 В
Диапазон напр. питания	AC/DC 19.2-28.8 В
Расчетная мощность	2 ВА
Потребляемая мощность:	
-при движении	1 Вт
-при удержании	0,4 Вт
Соединительный кабель	Длина 1 м, 4x0.75 мм <sup>2</sup>
Управляющий сигнал Y	DC 0...10 В, вх. сопр. = 100 кОм
Рабочий диапазон Y	DC 2...10 В, для угла 0...90°
Напряжение обр. связи	DC 2...10 В, макс. 1 мА
Ручное управление	Кнопка-рычаг (самовозврат)
Крутящий момент	Мин. 5 Нм (при номин. напр.)
Угол поворота	90°
Время полного поворота	90 с ( <b>35с - по запросу</b> )
Уровень шума	Макс. 35 дБ(А)
Окружающая температура	0 ...+50 °С
Температура регулируемой среды	-10 °С ...+120 °С
Температура хранения	≤+5 °С- с подогревателем шейки клапана
Температура хранения	-40 °С...+80 °С
Окружающая влажность	95 %
Степень/Класс защиты	IP 54/ III (для низких напряжений)
Техн. обслуживание	Не требуется
Вес	0.55 кг (без клапана)

**Электроприводы для 2х- и 3х-ходовых регулирующих и позиционных шаровых клапанов DN 15...32**

Электроприводы с трехточечным управлением ( AC 230 В ).

- Управление:
- 3х-точечная схема
  - сигнал: откр./закр.

**Применение**

Управление регулирующим или позиционным (откр./закр.) шаровым клапаном.

**Принцип действия**

3х-точечная схема обеспечивает управление регулирующим шаровым клапаном. Открытие или закрытие шарового клапана осуществляется управлением по однопроводной схеме.

**Особенности изделия**

- Простой монтаж. Привод легко крепится на клапан при помощи одного винта, горизонтально в любом из четырех положений.
- Высокая надежность. Привод защищен от перегрузок. Остановка происходит автоматически при достижении крайних положений.
- Ручное управление. Возможность механического управления при помощи рычага. При нажатии кнопки на корпусе редуктор выводится из зацепления и клапаном можно управлять вручную.

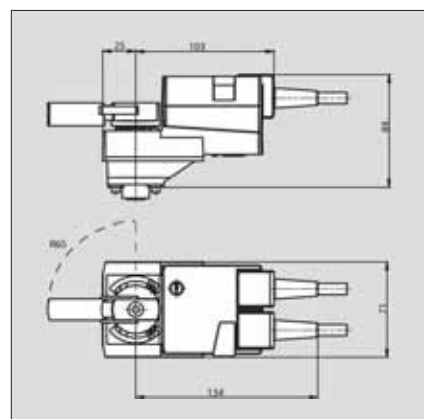
**Пример определения кода**

- Электропривод LR230A с регулирующим шаровым клапаном R...- в сборе: **R...+LR230A**.
- Электропривод LR230A и регулирующий шаровый клапан R...- раздельно: **R.../LR230A**.
- Электропривод LR230A, поставляемый самостоятельно: **LR230A**.

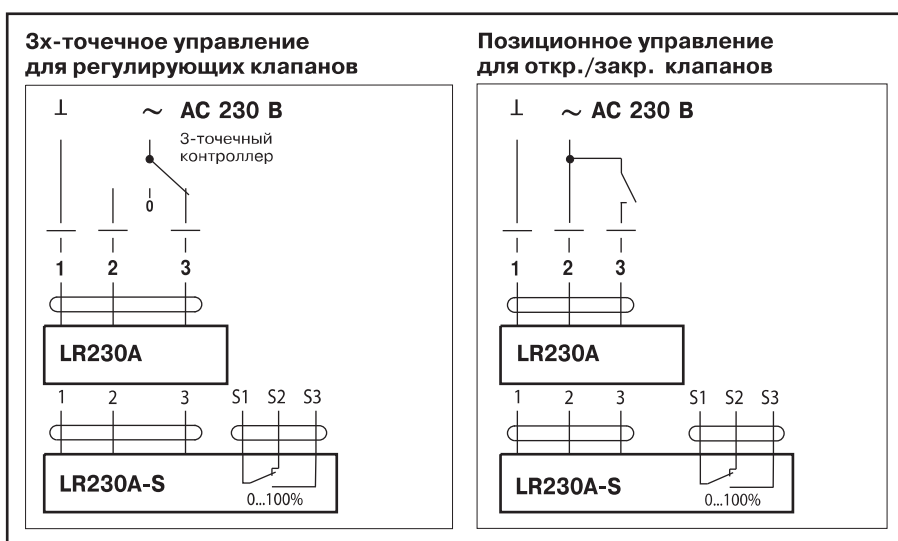
**Электрические аксессуары**

S..A Вспомогательные переключатели (См. страницу 27).  
P..A Потенциометры обратной связи (См. страницу 28).

**Размеры**



**Схема электрических соединений**



Технические характеристики	LR230A, LR230A-S
Напряжение питания	AC 100...240 В 50/60 Гц
Диапазон напр. питания	AC 85...265 В
Расчетная мощность	4 ВА
Потребляемая мощность:	
- при движении	1,5 Вт
- при удержании	0,4 Вт
Соединительный кабель:	
- двигателя	Длина 1 м, 3х0,75 мм <sup>2</sup>
- вспомог. переключатель	Длина 1 м, 3х0,75 мм <sup>2</sup>
Ручное управление	Кнопка-рычаг (самовозврат)
Крутящий момент	Мин. 5 Нм (при номин. напр.)
Угол поворота	90°
Время полного поворота	90 с ( <b>35с - по запросу</b> )
Вспомогательный переключатель (-S)	1 шт безпотенциальный, перекидной,
- точка переключения	3 (0,5) А, AC 250 В
	Настраивается 0...100%
Уровень шума	Макс. 35 дБ(А)
Индикация положения	Механическая
Окружающая температура	0 ...+50 °С
Температура регулируемой среды	-10 °С ...+120 °С
Температура хранения	≤+5 °С- с подогревателем шейки клапана
	-40 °С ...+80 °С
Окружающая влажность	95 %
Степень/Класс защиты	IP 54 / II (все изолировано)
Техническое обслуживание	Не требуется
Вес	0.55 кг (без клапана)

## **По вопросам продаж и поддержки обращайтесь:**

**Архангельск** (8182)63-90-72  
**Астана** +7(7172)727-132  
**Белгород** (4722)40-23-64  
**Брянск** (4832)59-03-52  
**Владивосток** (423)249-28-31  
**Волгоград** (844)278-03-48  
**Вологда** (8172)26-41-59  
**Воронеж** (473)204-51-73  
**Екатеринбург** (343)384-55-89  
**Иваново** (4932)77-34-06  
**Ижевск** (3412)26-03-58  
**Казань** (843)206-01-48

**Калининград** (4012)72-03-81  
**Калуга** (4842)92-23-67  
**Кемерово** (3842)65-04-62  
**Киров** (8332)68-02-04  
**Краснодар** (861)203-40-90  
**Красноярск** (391)204-63-61  
**Курск** (4712)77-13-04  
**Липецк** (4742)52-20-81  
**Магнитогорск** (3519)55-03-13  
**Москва** (495)268-04-70  
**Мурманск** (8152)59-64-93  
**Набережные Челны** (8552)20-53-41

**Нижний Новгород** (831)429-08-12  
**Новокузнецк** (3843)20-46-81  
**Новосибирск** (383)227-86-73  
**Орел** (4862)44-53-42  
**Оренбург** (3532)37-68-04  
**Пенза** (8412)22-31-16  
**Пермь** (342)205-81-47  
**Ростов-на-Дону** (863)308-18-15  
**Рязань** (4912)46-61-64  
**Самара** (846)206-03-16  
**Санкт-Петербург** (812)309-46-40  
**Саратов** (845)249-38-78

**Смоленск** (4812)29-41-54  
**Сочи** (862)225-72-31  
**Ставрополь** (8652)20-65-13  
**Тверь** (4822)63-31-35  
**Томск** (3822)98-41-53  
**Тула** (4872)74-02-29  
**Тюмень** (3452)66-21-18  
**Ульяновск** (8422)24-23-59  
**Уфа** (347)229-48-12  
**Челябинск** (351)202-03-61  
**Череповец** (8202)49-02-64  
**Ярославль** (4852)69-52-93

**сайт:** [www.belauto.nt-rt.ru](http://www.belauto.nt-rt.ru) || **эл. почта:** [bot@nt-rt.ru](mailto:bot@nt-rt.ru)