

Линейные электроприводы для седельных клапанов серии NVF

Технические характеристики

По вопросам продаж и поддержки обращайтесь:

Архангельск (8182)63-90-72
Астана +7(7172)727-132
Белгород (4722)40-23-64
Брянск (4832)59-03-52
Владивосток (423)249-28-31
Волгоград (844)278-03-48
Вологда (8172)26-41-59
Воронеж (473)204-51-73
Екатеринбург (343)384-55-89
Иваново (4932)77-34-06
Ижевск (3412)26-03-58
Казань (843)206-01-48

Калининград (4012)72-03-81
Калуга (4842)92-23-67
Кемерово (3842)65-04-62
Киров (8332)68-02-04
Краснодар (861)203-40-90
Красноярск (391)204-63-61
Курск (4712)77-13-04
Липецк (4742)52-20-81
Магнитогорск (3519)55-03-13
Москва (495)268-04-70
Мурманск (8152)59-64-93
Набережные Челны (8552)20-53-41

Нижний Новгород (831)429-08-12
Новокузнецк (3843)20-46-81
Новосибирск (383)227-86-73
Орел (4862)44-53-42
Оренбург (3532)37-68-04
Пенза (8412)22-31-16
Пермь (342)205-81-47
Ростов-на-Дону (863)308-18-15
Рязань (4912)46-61-64
Самара (846)206-03-16
Санкт-Петербург (812)309-46-40
Саратов (845)249-38-78

Смоленск (4812)29-41-54
Сочи (862)225-72-31
Ставрополь (8652)20-65-13
Тверь (4822)63-31-35
Томск (3822)98-41-53
Тула (4872)74-02-29
Тюмень (3452)66-21-18
Ульяновск (8422)24-23-59
Уфа (347)229-48-12
Челябинск (351)202-03-61
Череповец (8202)49-02-64
Ярославль (4852)69-52-93

сайт: www.belauto.nt-rt.ru || эл. почта: bot@nt-rt.ru

NVF24-MFT, NVF24-MFT-E Линейные электроприводы для седельных клапанов

Линейные электроприводы для 2-ходовых и 3-ходовых седельных клапанов DN15...80

Электроприводы плавной регулировки с функцией аварийного срабатывания (24 В~/=)

Управление 0...10 В=

Область применения

Приведение в действие седельных клапанов.

Принцип действия

Управление осуществляется посредством стандартного аналогового сигнала 0...10 В=. При обесточивании шпindel электропривода NVF... втягивается, NVF...-E – выдвигается.

Особенности изделия

Простое соединение с шейкой клапана при помощи специального хомута. Полуавтоматическое сочленение штока клапана со шпинделем электропривода. Возможно вращение электропривода вокруг шейки клапана на 360°.

Надежность функционирования

Привод защищен от короткого замыкания и переплюсовки питания. Шток настраивается автоматически и также защищен от перегрузки.

Ручное управление

Вставьте шестигранный ключ 5 мм в гнездо и вращайте по часовой стрелке до выхода шпинделя наружу из корпуса электропривода. Одновременно с действием клапана это приведет к увеличению потока воды. Шпindel электропривода останется на месте до подключения питания (контроллер имеет приоритет).

Указатель положения

Положение штока клапана отображается при помощи механического указателя на переходнике; максимальный ход настраивается автоматически. Под крышкой электропривода имеется двухцветный светодиод.

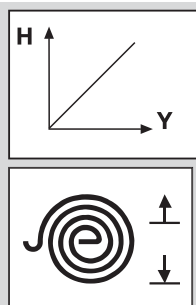
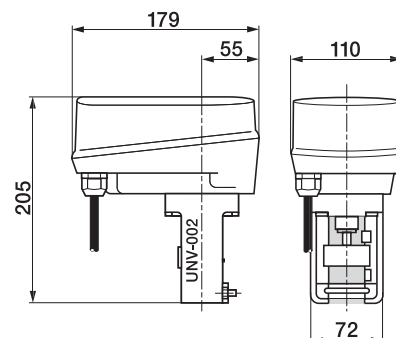
Примечание

Линейный электропривод не содержит компонентов, подлежащих ремонту или замене пользователем.

Примечание по форме поставки

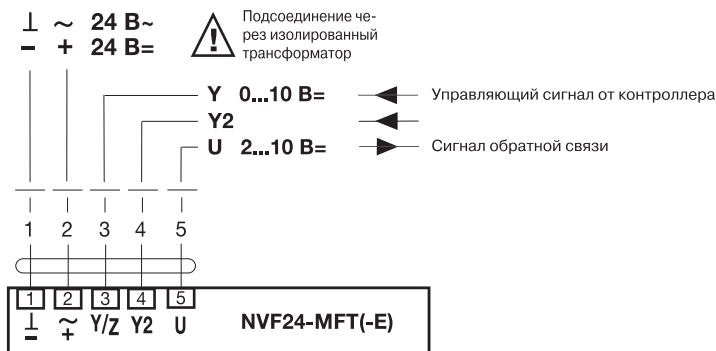
Переходник UNV-002 включен в комплект поставки в случае если клапан и электропривод заказываются вместе.

Размеры (вкл. UNV-002) [мм]



Технические данные	NVF24-MFT	NVF24-MFT-E
Функция аварийного управления	Тянет	Толкает
Напряжение питания	24 В~ 50/60 Гц, 24 В=	
Диапазон напряжения питания	19,2...28,8 В~ 21,6...28,8 В=	
Расчетная мощность	10 ВА	
Потребляемая мощность	5,5 Вт	
Соединительный кабель	1 м, 5 x 0,75 мм ²	
Управление	0...10 В= при 100 кОм	
Рабочий диапазон	2...10 В= для хода 0...100 %	
Обратная связь	2...10 В= при 0,5 МА	
Uni-rotation	±5 %	
Номинальный ход	20 мм	
Фактическое усилие	800 Н	
Ручное управление	Гексагональный ключ, самовозврат	
Время хода штока	150 с	
Время аварийного срабатывания	< 1,5 с/мм	
Уровень шума	Макс. 35 дБ (А) или макс. 50 дБ (А) при аварийном срабатывании (пружина)	
Указатель положения	Механический 10...20 мм хода	
Класс защиты	III (для низких напряжений)	
Степень защиты корпуса	IP54	
Наружная температура	0°...+50° С	
Температура хранения	-40°...+80° С	
Влажность	То EN 60730-1	
Электромагнитная совместимость	ЕС в соответствии с 89/336/ЕЕС	
Программное обеспечение класса А	EN 60730-1	
Принцип действия	Тип 1 по EN 60730-1	
Тех. обслуживание	Не требуется	
Вес	1,8 кг вкл. переходник UNV-002 (без клапана)	

Схема подключения



По вопросам продаж и поддержки обращайтесь:

Архангельск (8182)63-90-72
Астана +7(7172)727-132
Белгород (4722)40-23-64
Брянск (4832)59-03-52
Владивосток (423)249-28-31
Волгоград (844)278-03-48
Вологда (8172)26-41-59
Воронеж (473)204-51-73
Екатеринбург (343)384-55-89
Иваново (4932)77-34-06
Ижевск (3412)26-03-58
Казань (843)206-01-48

Калининград (4012)72-03-81
Калуга (4842)92-23-67
Кемерово (3842)65-04-62
Киров (8332)68-02-04
Краснодар (861)203-40-90
Красноярск (391)204-63-61
Курск (4712)77-13-04
Липецк (4742)52-20-81
Магнитогорск (3519)55-03-13
Москва (495)268-04-70
Мурманск (8152)59-64-93
Набережные Челны (8552)20-53-41

Нижний Новгород (831)429-08-12
Новокузнецк (3843)20-46-81
Новосибирск (383)227-86-73
Орел (4862)44-53-42
Оренбург (3532)37-68-04
Пенза (8412)22-31-16
Пермь (342)205-81-47
Ростов-на-Дону (863)308-18-15
Рязань (4912)46-61-64
Самара (846)206-03-16
Санкт-Петербург (812)309-46-40
Саратов (845)249-38-78

Смоленск (4812)29-41-54
Сочи (862)225-72-31
Ставрополь (8652)20-65-13
Тверь (4822)63-31-35
Томск (3822)98-41-53
Тула (4872)74-02-29
Тюмень (3452)66-21-18
Ульяновск (8422)24-23-59
Уфа (347)229-48-12
Челябинск (351)202-03-61
Череповец (8202)49-02-64
Ярославль (4852)69-52-93

сайт: www.belauto.nt-rt.ru || **эл. почта:** bot@nt-rt.ru