

# Регулирующие шаровые краны серии R2..xx-S Технические характеристики

## По вопросам продаж и поддержки обращайтесь:

Архангельск (8182)63-90-72  
Астана +7(7172)727-132  
Белгород (4722)40-23-64  
Брянск (4832)59-03-52  
Владивосток (423)249-28-31  
Волгоград (844)278-03-48  
Вологда (8172)26-41-59  
Воронеж (473)204-51-73  
Екатеринбург (343)384-55-89  
Иваново (4932)77-34-06  
Ижевск (3412)26-03-58  
Казань (843)206-01-48

Калининград (4012)72-03-81  
Калуга (4842)92-23-67  
Кемерово (3842)65-04-62  
Киров (8332)68-02-04  
Краснодар (861)203-40-90  
Красноярск (391)204-63-61  
Курск (4712)77-13-04  
Липецк (4742)52-20-81  
Магнитогорск (3519)55-03-13  
Москва (495)268-04-70  
Мурманск (8152)59-64-93  
Набережные Челны (8552)20-53-41

Нижний Новгород (831)429-08-12  
Новокузнецк (3843)20-46-81  
Новосибирск (383)227-86-73  
Орел (4862)44-53-42  
Оренбург (3532)37-68-04  
Пенза (8412)22-31-16  
Пермь (342)205-81-47  
Ростов-на-Дону (863)308-18-15  
Рязань (4912)46-61-64  
Самара (846)206-03-16  
Санкт-Петербург (812)309-46-40  
Саратов (845)249-38-78

Смоленск (4812)29-41-54  
Сочи (862)225-72-31  
Ставрополь (8652)20-65-13  
Тверь (4822)63-31-35  
Томск (3822)98-41-53  
Тула (4872)74-02-29  
Тюмень (3452)66-21-18  
Ульяновск (8422)24-23-59  
Уфа (347)229-48-12  
Челябинск (351)202-03-61  
Череповец (8202)49-02-64  
Ярославль (4852)69-52-93

сайт: [www.belauto.nt-rt.ru](http://www.belauto.nt-rt.ru) || эл. почта: [bot@nt-rt.ru](mailto:bot@nt-rt.ru)

# R2..xx-S, 2-ходовый регулирующий шаровой кран DN15...50, внутренняя резьба

## 2-ходовый регулирующий шаровой кран

- открытые и закрытые системы горячей и холодной воды
- для плавного регулирования воды в системах подготовки воздуха и отопления
- полностью герметичен



Среда	Холодная и горячая вода (содержание гликоля макс 50%)
Температура среды	-10°C ... +120°C
Ограничения по температуре	Температура среды может быть ограничена в зависимости от типа привода, установленного на кран. Точную температуру среду можно определить из технического описания конкретного привода
Дифференциальное давление Запирающее давление	ΔPmax 350 кПа (200 кПа для бесшумной работы) ΔPs 1400 кПа
Характеристика потока	Регулирующий канал А-АВ : равнопроцентная характеристика
Уровень утечки	А, герметичен
Трубное присоединение	Внутренняя резьба
Угол поворота	90° <math>\sphericalangle</math> (рабочий диапазон 15...90° <math>\sphericalangle</math>)
Положение установки	От вертикального до горизонтального (относительно штока)
Тех. обслуживание	Не требуется
Тело клапана	Штампованное, никелированная латунь
Конус клапана и шток	Нержавеющая сталь
Уплотнение штока	Кольцо / EPDM
Уплотнение шара	PTFE, Кольцо EPDM (DN20 Viton)
Корректирующий диск	TEFZEL DN15...50 R2040-25-S3, R2050-40-S4 нержав. сталь

Тип	Kvs [м³/час]	DN [мм]	Rp [дюймы]	Ps [кПа]
R2015-P25-S1	0,25	15	½"	1600
R2015-P4-S1	0,4	15	½"	1600
R2015-P63-S1	0,63	15	½"	1600
R2015-1-S1	1	15	½"	1600
R2015-1P6-S1	1,6	15	½"	1600
R2015-2P5-S1	2,5	15	½"	1600
R2015-4-S1	4	15	½"	1600
R2015-6P3-S1	6,3	15	½"	1600
R2020-4-S2	4	20	¾"	1600
R2020-6P3-S2	6,3	20	¾"	1600
R2020-8P6-S2	8,6	20	¾"	1600
R2025-6P3-S2	6,3	25	1	1600
R2025-10-S2	10	25	1	1600
R2025-16-S2	16	25	1	1600
R2032-16-S3	16	32	1¼"	1600
R2040-16-S3	16	40	1½"	1600
R2040-25-S3	25	40	1½"	1600
R2050-25-S4	25	50	2"	1600
R2050-40-S4	40	50	2"	1600

### Управление

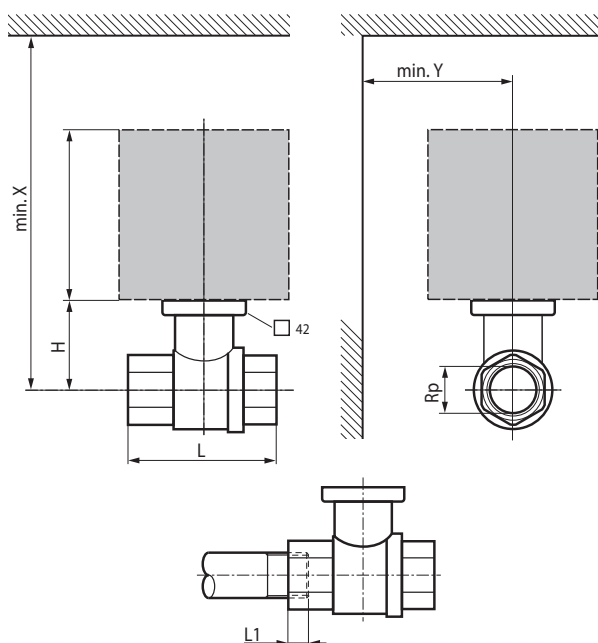
Регулирующий клапан управляется при помощи поворотного электропривода. Поворотные электроприводы управляются стандартным сигналом 0...10 В= или по 3-позиционной схеме и поворачивают шар внутри крана – регулирующее устройство – в открытое положение согласно управляющему сигналу. Кран открывается в направлении против часовой стрелки и закрывается по часовой стрелке.

### Характеристика потока

Равно-процентная характеристика потока обеспечивается встроенным корректирующим диском.

### Электропривод

Подбор электропривода производится в зависимости от типа и размера крана. См. раздел "Комбинация регулирующий шаровой кран / электропривод" стр. 7, 8



DN [мм]	Тип	Вес [кг]	Rp	L [мм]	L1 [мм]	H [мм]	X [мм]	Y [мм]
15	R2015-P25-S1	0,24	½"	67	13	35	230	90
15	R2015-P4-S1	0,24	½"	67	13	35	230	90
15	R2015-P63-S1	0,24	½"	67	13	35	230	90
15	R2015-1-S1	0,24	½"	67	13	35	230	90
15	R2015-1P6-S1	0,24	½"	67	13	35	230	90
15	R2015-2P5-S1	0,3	½"	67	13	44	230	90
15	R2015-4-S1	0,3	½"	67	13	44	230	90
15	R2015-6P3-S1	0,3	½"	67	13	44	230	90
20	R2020-4-S2	0,42	¾"	78	14	46	235	90
20	R2020-6P3-S2	0,42	¾"	78	14	46	235	90
20	R2020-8P6-S2	0,42	¾"	78	14	46	235	90
25	R2025-6P3-S2	0,55	1"	87	16	46	235	90
25	R2025-10-S2	0,55	1"	87	16	46	235	90
25	R2025-16-S2	0,55	1"	87	16	46	235	90
32	R2032-16-S3	0,78	1¼"	105	19	50,5	240	90
40	R2040-16-S3	0,95	1½"	111	19	50,5	240	90
40	R2040-25-S3	0,95	1½"	111	19	50,5	240	90
50	R2050-25-S4	1,5	2"	125	22	56	245	90
50	R2050-40-S4	1,5	2"	125	22	56	245	90

L1 Максимальная глубина вкручивания

X/Y Минимальное расстояние от центра крана

Размеры привода можно узнать в технических данных самого привода

## По вопросам продаж и поддержки обращайтесь:

Архангельск (8182)63-90-72  
Астана +7(7172)727-132  
Белгород (4722)40-23-64  
Брянск (4832)59-03-52  
Владивосток (423)249-28-31  
Волгоград (844)278-03-48  
Вологда (8172)26-41-59  
Воронеж (473)204-51-73  
Екатеринбург (343)384-55-89  
Иваново (4932)77-34-06  
Ижевск (3412)26-03-58  
Казань (843)206-01-48

Калининград (4012)72-03-81  
Калуга (4842)92-23-67  
Кемерово (3842)65-04-62  
Киров (8332)68-02-04  
Краснодар (861)203-40-90  
Красноярск (391)204-63-61  
Курск (4712)77-13-04  
Липецк (4742)52-20-81  
Магнитогорск (3519)55-03-13  
Москва (495)268-04-70  
Мурманск (8152)59-64-93  
Набережные Челны (8552)20-53-41

Нижний Новгород (831)429-08-12  
Новокузнецк (3843)20-46-81  
Новосибирск (383)227-86-73  
Орел (4862)44-53-42  
Оренбург (3532)37-68-04  
Пенза (8412)22-31-16  
Пермь (342)205-81-47  
Ростов-на-Дону (863)308-18-15  
Рязань (4912)46-61-64  
Самара (846)206-03-16  
Санкт-Петербург (812)309-46-40  
Саратов (845)249-38-78

Смоленск (4812)29-41-54  
Сочи (862)225-72-31  
Ставрополь (8652)20-65-13  
Тверь (4822)63-31-35  
Томск (3822)98-41-53  
Тула (4872)74-02-29  
Тюмень (3452)66-21-18  
Ульяновск (8422)24-23-59  
Уфа (347)229-48-12  
Челябинск (351)202-03-61  
Череповец (8202)49-02-64  
Ярославль (4852)69-52-93

сайт: [www.belauto.nt-rt.ru](http://www.belauto.nt-rt.ru) || эл. почта: [bot@nt-rt.ru](mailto:bot@nt-rt.ru)