

Регулирующие шаровые краны серии R6..Rxx-B Технические характеристики

По вопросам продаж и поддержки обращайтесь:

Архангельск (8182)63-90-72
Астана +7(7172)727-132
Белгород (4722)40-23-64
Брянск (4832)59-03-52
Владивосток (423)249-28-31
Волгоград (844)278-03-48
Вологда (8172)26-41-59
Воронеж (473)204-51-73
Екатеринбург (343)384-55-89
Иваново (4932)77-34-06
Ижевск (3412)26-03-58
Казань (843)206-01-48

Калининград (4012)72-03-81
Калуга (4842)92-23-67
Кемерово (3842)65-04-62
Киров (8332)68-02-04
Краснодар (861)203-40-90
Красноярск (391)204-63-61
Курск (4712)77-13-04
Липецк (4742)52-20-81
Магнитогорск (3519)55-03-13
Москва (495)268-04-70
Мурманск (8152)59-64-93
Набережные Челны (8552)20-53-41

Нижний Новгород (831)429-08-12
Новокузнецк (3843)20-46-81
Новосибирск (383)227-86-73
Орел (4862)44-53-42
Оренбург (3532)37-68-04
Пенза (8412)22-31-16
Пермь (342)205-81-47
Ростов-на-Дону (863)308-18-15
Рязань (4912)46-61-64
Самара (846)206-03-16
Санкт-Петербург (812)309-46-40
Саратов (845)249-38-78

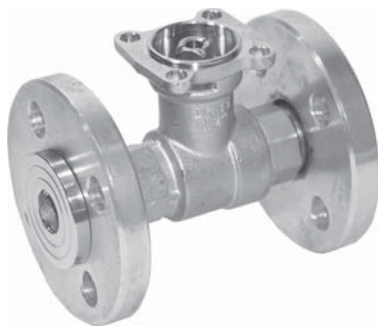
Смоленск (4812)29-41-54
Сочи (862)225-72-31
Ставрополь (8652)20-65-13
Тверь (4822)63-31-35
Томск (3822)98-41-53
Тула (4872)74-02-29
Тюмень (3452)66-21-18
Ульяновск (8422)24-23-59
Уфа (347)229-48-12
Челябинск (351)202-03-61
Череповец (8202)49-02-64
Ярославль (4852)69-52-93

сайт: www.belauto.nt-rt.ru || эл. почта: bot@nt-rt.ru

R6..Rxx-B, 2-ходовый регулирующий шаровой кран DN 15...50, фланцы

3-ходовый регулирующий шаровой кран

- открытые и закрытые системы горячей и холодной воды
- для плавного регулирования воды в системах подготовки воздуха и отопления
- полностью герметичен



Тип	Kvs [м³/час]	DN [мм]	Ps [кПа]
R6015RP63-B1	0.63	15	600
R6015R1-B1	1	15	600
R6015R1P6-B1	1.6	15	600
R6015R2P5-B1	2.5	15	600
R6015R4-B1	4	15	600
R6020R6P3-B1	6.3	20	600
R6025R10-B2	10	25	600
R6032R16-B3	16	32	600
R6040R25-B3	25	40	600
R6050R40-B3	40	50	600

Среда	Холодная и горячая вода (содержание гликоля макс 50%)
Температура среды	-10 °C ... +100°C
Ограничения по температуре	Температура среды может быть ограничена в зависимости от типа привода, установленного на кран. Точную температуру среду можно определить из технического описания конкретного привода
Пропускная способность Kvs	См. «Обзор типов»
Дифференциальное давление	ΔPmax 100 кПа
Запирающее давление	ΔPs 600 кПа
Характеристика потока	Регулирующий канал A-AB : равнопроцентная характеристика
Уровень утечки	A, герметичен
Трубное присоединение	Фланцы PN6
Угол поворота	90° ↺ (рабочий диапазон 15...90° ↺)
Положение установки	От вертикального до горизонтального (относительно штока)
Тех. обслуживание	Не требуется
Тело клапана	Штампованное, никелированная латунь
Конус клапана	Хромированная латунь
Шток	Никелированная латунь
Уплотнение штока	Кольцо / EPDM
Уплотнение шара	PTFE /Кольцо EPDM (DN20 Viton)
Корректирующий диск	TEFZEL
Фланцы	DN15/20 гальванизированная сталь DN25...50 алюминий

Управление

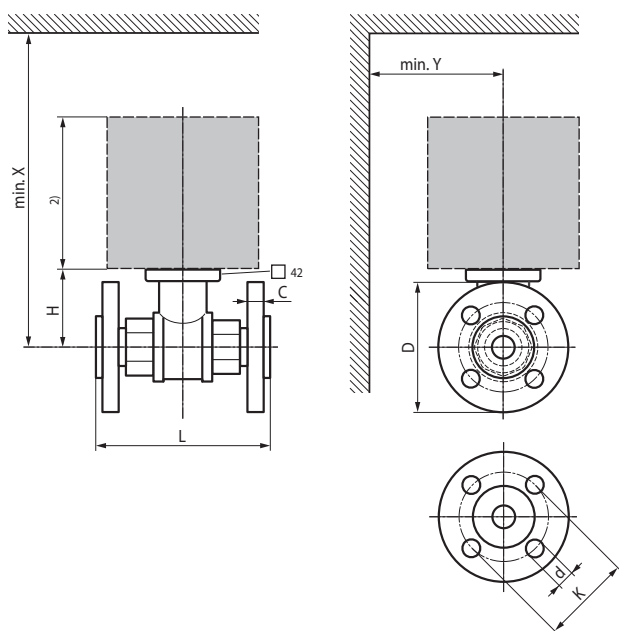
Регулирующий клапан управляется при помощи поворотного электропривода. Поворотные электроприводы управляются стандартным сигналом 0...10 В= или по 3-позиционной схеме и поворачивают шар внутри крана – регулирующее устройство – в открытое положение согласно управляющему сигналу. Кран открывается в направлении против часовой стрелки и закрывается по часовой стрелке.

Характеристика потока

Равно-процентная характеристика потока обеспечивается встроенным корректирующим диском.

Электропривод

Подбор электропривода производится в зависимости от типа и размера крана. См. раздел «Комбинация регулирующий шаровой кран / электропривод» стр. 7, 8.



DN [мм]	Тип	Вес [кг]	L [мм]	H [мм]	X [мм]	Y [мм]
15	R6015RP63-B1	1.3	101.5	36	230	90
15	R6015R1-B1	1.3	101.5	36	230	90
15	R6015R1P6-B1	1.3	101.5	36	230	90
15	R6015R2P5-B1	1.3	101.5	45	230	90
15	R6015R4-B1	1.3	101.5	45	230	90
20	R6020R6P3-B1	1.7	112	47.5	235	90
25	R6025R10-B2	1.7	132	47.5	235	90
32	R6032R16-B3	2.3	143.5	52	240	90
40	R6040R25-B3	2.7	149.5	52	240	90
50	R6050R40-B3	3.7	165	58	245	90

X/Y Максимальное расстояние от центра крана.

По вопросам продаж и поддержки обращайтесь:

Архангельск (8182)63-90-72
Астана +7(7172)727-132
Белгород (4722)40-23-64
Брянск (4832)59-03-52
Владивосток (423)249-28-31
Волгоград (844)278-03-48
Вологда (8172)26-41-59
Воронеж (473)204-51-73
Екатеринбург (343)384-55-89
Иваново (4932)77-34-06
Ижевск (3412)26-03-58
Казань (843)206-01-48

Калининград (4012)72-03-81
Калуга (4842)92-23-67
Кемерово (3842)65-04-62
Киров (8332)68-02-04
Краснодар (861)203-40-90
Красноярск (391)204-63-61
Курск (4712)77-13-04
Липецк (4742)52-20-81
Магнитогорск (3519)55-03-13
Москва (495)268-04-70
Мурманск (8152)59-64-93
Набережные Челны (8552)20-53-41

Нижний Новгород (831)429-08-12
Новокузнецк (3843)20-46-81
Новосибирск (383)227-86-73
Орел (4862)44-53-42
Оренбург (3532)37-68-04
Пенза (8412)22-31-16
Пермь (342)205-81-47
Ростов-на-Дону (863)308-18-15
Рязань (4912)46-61-64
Самара (846)206-03-16
Санкт-Петербург (812)309-46-40
Саратов (845)249-38-78

Смоленск (4812)29-41-54
Сочи (862)225-72-31
Ставрополь (8652)20-65-13
Тверь (4822)63-31-35
Томск (3822)98-41-53
Тула (4872)74-02-29
Тюмень (3452)66-21-18
Ульяновск (8422)24-23-59
Уфа (347)229-48-12
Челябинск (351)202-03-61
Череповец (8202)49-02-64
Ярославль (4852)69-52-93

сайт: www.belauto.nt-rt.ru || **эл. почта:** bot@nt-rt.ru