

# Запорные шаровые краны серии R7..R-B Технические характеристики

## По вопросам продаж и поддержки обращайтесь:

Архангельск (8182)63-90-72  
Астана +7(7172)727-132  
Белгород (4722)40-23-64  
Брянск (4832)59-03-52  
Владивосток (423)249-28-31  
Волгоград (844)278-03-48  
Вологда (8172)26-41-59  
Воронеж (473)204-51-73  
Екатеринбург (343)384-55-89  
Иваново (4932)77-34-06  
Ижевск (3412)26-03-58  
Казань (843)206-01-48

Калининград (4012)72-03-81  
Калуга (4842)92-23-67  
Кемерово (3842)65-04-62  
Киров (8332)68-02-04  
Краснодар (861)203-40-90  
Красноярск (391)204-63-61  
Курск (4712)77-13-04  
Липецк (4742)52-20-81  
Магнитогорск (3519)55-03-13  
Москва (495)268-04-70  
Мурманск (8152)59-64-93  
Набережные Челны (8552)20-53-41

Нижний Новгород (831)429-08-12  
Новокузнецк (3843)20-46-81  
Новосибирск (383)227-86-73  
Орел (4862)44-53-42  
Оренбург (3532)37-68-04  
Пенза (8412)22-31-16  
Пермь (342)205-81-47  
Ростов-на-Дону (863)308-18-15  
Рязань (4912)46-61-64  
Самара (846)206-03-16  
Санкт-Петербург (812)309-46-40  
Саратов (845)249-38-78

Смоленск (4812)29-41-54  
Сочи (862)225-72-31  
Ставрополь (8652)20-65-13  
Тверь (4822)63-31-35  
Томск (3822)98-41-53  
Тула (4872)74-02-29  
Тюмень (3452)66-21-18  
Ульяновск (8422)24-23-59  
Уфа (347)229-48-12  
Челябинск (351)202-03-61  
Череповец (8202)49-02-64  
Ярославль (4852)69-52-93

сайт: [www.belauto.nt-rt.ru](http://www.belauto.nt-rt.ru) || эл. почта: [bot@nt-rt.ru](mailto:bot@nt-rt.ru)

# R7..R-B, 3-ходовый запорный шаровой кран DN 15...50, фланцы

## 3-ходовый запорный шаровой кран

- закрытые системы горячей и холодной воды
- для запираения потока в системах подготовки воздуха и отопления
- полностью герметичен (канал А—АВ)



Тип	Kvs [м³/час]	DN [мм]	Ps [кПа]
R7015R-B1	15	15	600
R7020R-B1	32	20	600
R7025R-B2	26	25	600
R7032R-B3	32	32	600
R7040R-B3	31	40	600
R7050R-B3	49	50	600

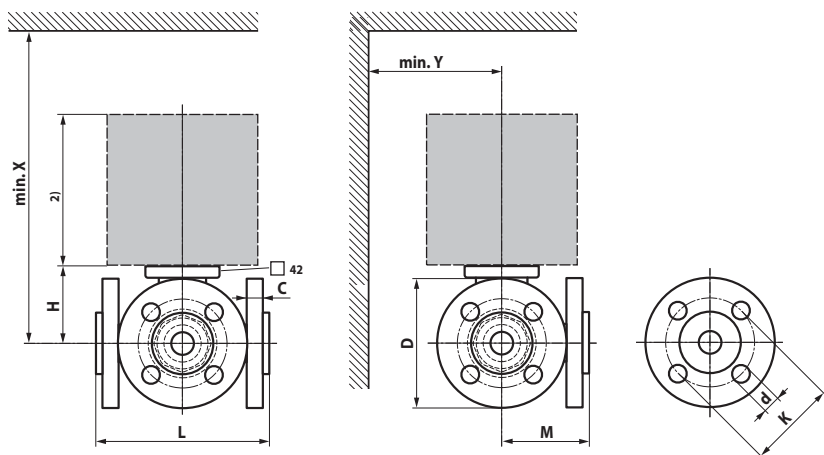
Среда	Холодная и горячая вода (содержание гликоля макс 50%)
Температура среды	-10 °С ... +100°С
Ограничения по температуре	Температура среды может быть ограничена в зависимости от типа привода, установленного на кран. Точную температуру среду можно определить из технического описания конкретного привода
Пропускная способность Kvs	См. «Обзор типов»
Дифференциальное давление	$\Delta P_{max}$ 100 кПа
Запирающее давление	$\Delta P_s$ 600 кПа
Уровень утечки	Байпас В-АВ : $\approx 50\%$ от Kvs
Трубное присоединение	Фланцы PN6
Угол поворота	90° $\sphericalangle$ (рабочий диапазон 15...90° $\sphericalangle$ )
Положение установки	От вертикального до горизонтального (относительно штока)
Тех. обслуживание	Не требуется
Тело клапана	Штампованное, никелированная латунь
Конус клапана	Хромированная латень
Шток	Никелированная латунь
Уплотнение штока	Кольцо / EPDM
Уплотнение шара	PTFE / Кольцо EPDM (DN20 Viton)
Фланцы	DN15/20 гальванизированная сталь DN25...50 алюминий

## Управление

Запорный кран управляется при помощи поворотного электропривода. Кран открывается в направлении против часовой стрелки и закрывается по часовой стрелке

## Электропривод

Подбор электропривода производится в зависимости от типа и размера крана. См. раздел «Комбинация регулирующий шаровой кран / электропривод» стр. 21.



DN [мм]	Тип	Вес [кг]	L [мм]	H [мм]	M [мм]	X [мм]	Y [мм]
15	R7015R-B1	1.3	101.5	45	73	230	90
20	R7020R-B2	1.7	112	47.5	79	235	90
25	R7025R-B2	1.7	132	47.5	92	235	90
32	R7032R-B3	2.3	143.5	52	102.5	240	90
40	R7040R-B3	2.7	149.5	52	105	240	90
50	R7050R-B3	3.7	165	58	121	245	90

X/Y минимальное расстояние от центра крана.

## **По вопросам продаж и поддержки обращайтесь:**

**Архангельск** (8182)63-90-72  
**Астана** +7(7172)727-132  
**Белгород** (4722)40-23-64  
**Брянск** (4832)59-03-52  
**Владивосток** (423)249-28-31  
**Волгоград** (844)278-03-48  
**Вологда** (8172)26-41-59  
**Воронеж** (473)204-51-73  
**Екатеринбург** (343)384-55-89  
**Иваново** (4932)77-34-06  
**Ижевск** (3412)26-03-58  
**Казань** (843)206-01-48

**Калининград** (4012)72-03-81  
**Калуга** (4842)92-23-67  
**Кемерово** (3842)65-04-62  
**Киров** (8332)68-02-04  
**Краснодар** (861)203-40-90  
**Красноярск** (391)204-63-61  
**Курск** (4712)77-13-04  
**Липецк** (4742)52-20-81  
**Магнитогорск** (3519)55-03-13  
**Москва** (495)268-04-70  
**Мурманск** (8152)59-64-93  
**Набережные Челны** (8552)20-53-41

**Нижний Новгород** (831)429-08-12  
**Новокузнецк** (3843)20-46-81  
**Новосибирск** (383)227-86-73  
**Орел** (4862)44-53-42  
**Оренбург** (3532)37-68-04  
**Пенза** (8412)22-31-16  
**Пермь** (342)205-81-47  
**Ростов-на-Дону** (863)308-18-15  
**Рязань** (4912)46-61-64  
**Самара** (846)206-03-16  
**Санкт-Петербург** (812)309-46-40  
**Саратов** (845)249-38-78

**Смоленск** (4812)29-41-54  
**Сочи** (862)225-72-31  
**Ставрополь** (8652)20-65-13  
**Тверь** (4822)63-31-35  
**Томск** (3822)98-41-53  
**Тула** (4872)74-02-29  
**Тюмень** (3452)66-21-18  
**Ульяновск** (8422)24-23-59  
**Уфа** (347)229-48-12  
**Челябинск** (351)202-03-61  
**Череповец** (8202)49-02-64  
**Ярославль** (4852)69-52-93

**сайт:** [www.belauto.nt-rt.ru](http://www.belauto.nt-rt.ru) || **эл. почта:** [bot@nt-rt.ru](mailto:bot@nt-rt.ru)