

Электроприводы серии СМ

Технические характеристики

По вопросам продаж и поддержки обращайтесь:

Архангельск (8182)63-90-72
Астана +7(7172)727-132
Белгород (4722)40-23-64
Брянск (4832)59-03-52
Владивосток (423)249-28-31
Волгоград (844)278-03-48
Вологда (8172)26-41-59
Воронеж (473)204-51-73
Екатеринбург (343)384-55-89
Иваново (4932)77-34-06
Ижевск (3412)26-03-58
Казань (843)206-01-48

Калининград (4012)72-03-81
Калуга (4842)92-23-67
Кемерово (3842)65-04-62
Киров (8332)68-02-04
Краснодар (861)203-40-90
Красноярск (391)204-63-61
Курск (4712)77-13-04
Липецк (4742)52-20-81
Магнитогорск (3519)55-03-13
Москва (495)268-04-70
Мурманск (8152)59-64-93
Набережные Челны (8552)20-53-41

Нижний Новгород (831)429-08-12
Новокузнецк (3843)20-46-81
Новосибирск (383)227-86-73
Орел (4862)44-53-42
Оренбург (3532)37-68-04
Пенза (8412)22-31-16
Пермь (342)205-81-47
Ростов-на-Дону (863)308-18-15
Рязань (4912)46-61-64
Самара (846)206-03-16
Санкт-Петербург (812)309-46-40
Саратов (845)249-38-78

Смоленск (4812)29-41-54
Сочи (862)225-72-31
Ставрополь (8652)20-65-13
Тверь (4822)63-31-35
Томск (3822)98-41-53
Тула (4872)74-02-29
Тюмень (3452)66-21-18
Ульяновск (8422)24-23-59
Уфа (347)229-48-12
Челябинск (351)202-03-61
Череповец (8202)49-02-64
Ярославль (4852)69-52-93

сайт: www.belauto.nt-rt.ru || эл. почта: bot@nt-rt.ru

CM24.

-
- 0.4 2
- 2
- 24 -/=
- : / .

Обзор типов

Тип	Направление вращения
CM24-L	Против часовой стрелки
CM24-R	По часовой стрелке

Технические данные

Электрические параметры	Номинальное напряжение	24 В ~ 50/60 Гц; 24 В=
	Диапазон номинального напряжения	19,2 ... 28,8 В
	Расчетная мощность	1ВА
	Потребляемая мощность:	
	- во время вращения	0,5 Вт
	- в состоянии покоя	0,2 Вт
Функциональные данные	Соединение	Кабель: 1 м , 3 x 0.75 мм ²
	Крутящий момент (номинальный)	Мин. 2 Нм при номинальном напряжении
	Направление вращения	См. Обзор типов
	Ручное управление	Редуктор выводится из зацепления при помощи магнита
	Угол поворота:	
	- без механического ограничения	- неограничен
	- с механическим ограничением	- фикс. 315 ° \triangleleft, или 0 ° \triangleleft...287.5 ° \triangleleftограничение с двух сторон при помощи механических упоров, настраивается с шагом 2,5 ° \triangleleft
	Время поворота	75 с / 90 ° \triangleleft
	Уровень шума	Макс. 35 дБ
	Индикация положения	Механический указатель, съемный (со встроенным магнитом для ручного управления)
Безопасность	Класс защиты	III
	Степень защиты корпуса	IP54 в любом положении установки
	Температура окружающей среды	-30...+50° С
	Температура хранения	-40...+80° С
	Влажность окружающей среды	95% отн., не конденсир.
Размеры/вес	Техническое обслуживание	Не требуется
	Размеры	См. на след. стр.
	Вес	220 г

Указания по безопасности




- Не разрешается применение электропривода в областях, выходящие за рамки указанные в спецификации, особенно для применения на воздушных судах.
- Устройство может быть вскрыто только на заводе-изготовителе. Оно не содержит частей, которые могут быть переустановлены или отремонтированы эксплуатационными службами.
- При расчете крутящего момента необходимо учитывать данные изготовителя заслонки (площадь поперечного сечения, конструкцию, объект установки), а также условия воздушного потока
- Устройство содержит электрические и электронные компоненты, в связи с чем недопустима утилизация вместе с бытовыми отходами. Необходимо соблюдать все действующие правила и инструкции, относящиеся к данной конкретной местности.

Особенности изделия

Простая установка непосредственно на вал заслонки
Ручное управление

Настраиваемый угол поворота
Высокая функциональная надежность

Простая установка непосредственно на вал заслонки при помощи универсального захвата ($\varnothing 6, \dots, 12,7$ мм), снабжается фиксатором, предотвращающим вращение корпуса электропривода.
 Возможно ручное управление при помощи магнита (редуктор выводится из зацепления на все время, пока магнит расположен на части корпуса с обозначением , магнит встроен в указатель положения)
 Угол поворота настраивается при помощи механических упоров.

Электропривод защищен от перегрузки, не требует конечных выключателей и останавливается автоматически при достижении конечных положений.

Электрическое подключение

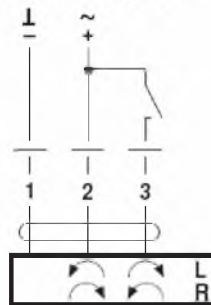
Схема электрических соединений

Примечание:

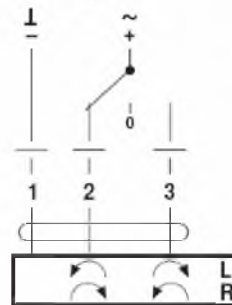


Подключение через изолированный трансформатор
 Возможно параллельное подключение других электроприводов с учетом мощностей

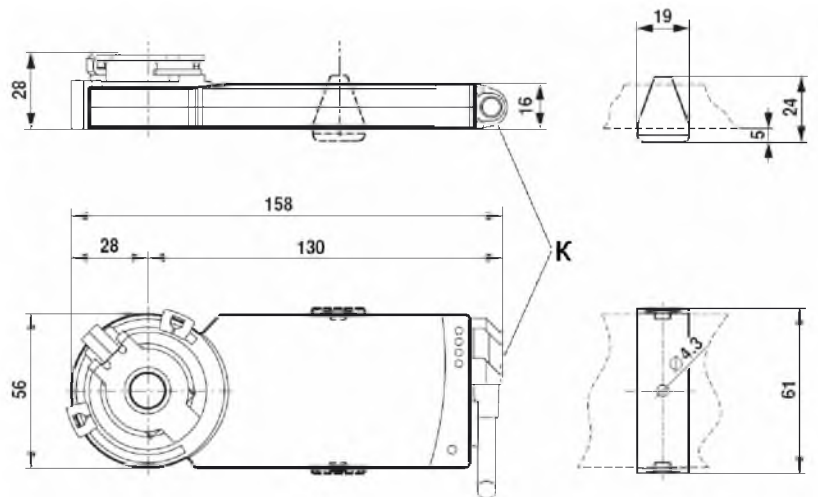
Открыто / закрыто



3-позиционное



Габаритные размеры, мм



Вал заслонки

Длина



≈ 32

6...12,7

CM230.

-
- 0.4 2
- 2
- 100.230 ~
- : / .

Обзор типов

Тип	Направление вращения
CM230-L	Против часовой стрелки
CM230-R	По часовой стрелке

Технические данные

Электрические параметры	Номинальное напряжение	100...240 В ~ 50/60 Гц
	Диапазон номинального напряжения	85...265 В~
	Расчетная мощность	3 ВА
	Потребляемая мощность:	
	- во время вращения	1,5 Вт
	- в состоянии покоя	1 Вт
Функциональные данные	Соединение	Кабель: 1 м , 3 x 0.75 мм ²
	Крутящий момент (номинальный)	Мин. 2 Нм при номинальном напряжении
	Направление вращения	См. Обзор типов
	Ручное управление	Редуктор выводится из зацепления при помощи магнита
	Угол поворота:	
	- без механического ограничения	- неограничен
	- с механическим ограничением	- фикс. 315 ° \triangleleft, или 0 ° \triangleleft...287.5 ° \triangleleftограничение с двух сторон при помощи механических упоров, настраивается с шагом 2,5 ° \triangleleft
	Время поворота	75 с / 90 ° \triangleleft
	Уровень шума	Макс. 35 дБ
	Индикация положения	Механический указатель, съемный (со встроенным магнитом для ручного управления)
Безопасность	Класс защиты	II все изолировано <input type="checkbox"/>
	Степень защиты корпуса	IP54 в любом положении установки
	Температура окружающей среды	-30...+50° С
	Температура хранения	-40...+80° С
	Влажность окружающей среды	95% отн., не конденсир.
Размеры/вес	Техническое обслуживание	Не требуется
	Размеры	См. на след. стр.
	Вес	220 г

Указания по безопасности



- Не разрешается применение электропривода в областях, выходящие за рамки указанные в спецификации, особенно для применения на воздушных судах.
- Устройство может быть вскрыто только на заводе-изготовителе. Оно не содержит частей, которые могут быть переустановлены или отремонтированы эксплуатационными службами.
- При расчете крутящего момента необходимо учитывать данные изготовителя заслонки (площадь поперечного сечения, конструкцию, объект установки), а также условия воздушного потока
- Устройство содержит электрические и электронные компоненты, в связи с чем недопустима утилизация вместе с бытовыми отходами. Необходимо соблюдать все действующие правила и инструкции, относящиеся к данной конкретной местности.

Особенности изделия

Простая установка непосредственно на вал заслонки
Ручное управление

Настраиваемый угол поворота
Высокая функциональная надежность


Простая установка непосредственно на вал заслонки при помощи универсального захвата ($\varnothing 6,12,7$ мм), снабжается фиксатором, предотвращающим вращение корпуса электропривода.
 Возможно ручное управление при помощи магнита (редуктор выводится из зацепления на все время, пока магнит расположен на части корпуса с обозначением Ⓜ , магнит встроен в указатель положения)
 Угол поворота настраивается при помощи механических упоров.

Электропривод защищен от перегрузки, не требует конечных выключателей и останавливается автоматически при достижении конечных положений.

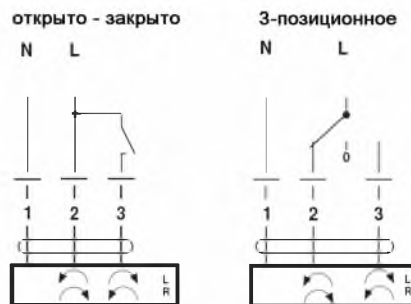
Электрическое подключение

Схема электрических соединений

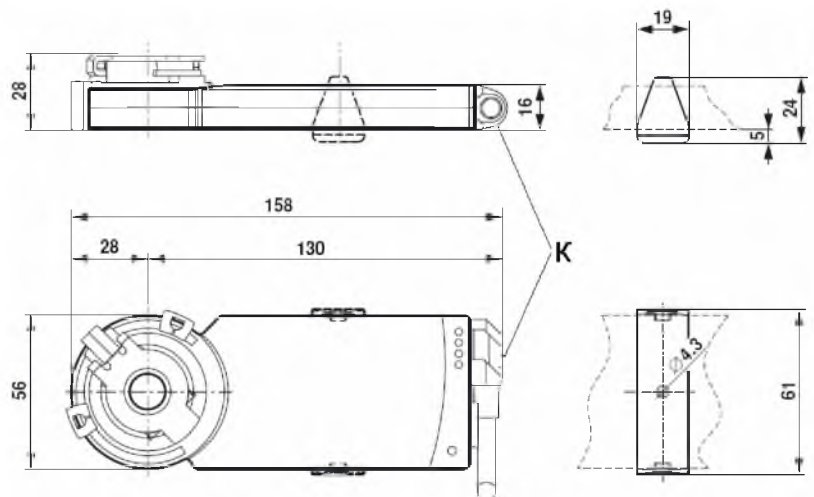
Примечание:




Возможно параллельное подключение других электроприводов с учетом мощностей



Габаритные размеры, мм



Вал заслонки	Длина	
	≥ 32	6...12,7

По вопросам продаж и поддержки обращайтесь:

Архангельск (8182)63-90-72
Астана +7(7172)727-132
Белгород (4722)40-23-64
Брянск (4832)59-03-52
Владивосток (423)249-28-31
Волгоград (844)278-03-48
Вологда (8172)26-41-59
Воронеж (473)204-51-73
Екатеринбург (343)384-55-89
Иваново (4932)77-34-06
Ижевск (3412)26-03-58
Казань (843)206-01-48

Калининград (4012)72-03-81
Калуга (4842)92-23-67
Кемерово (3842)65-04-62
Киров (8332)68-02-04
Краснодар (861)203-40-90
Красноярск (391)204-63-61
Курск (4712)77-13-04
Липецк (4742)52-20-81
Магнитогорск (3519)55-03-13
Москва (495)268-04-70
Мурманск (8152)59-64-93
Набережные Челны (8552)20-53-41

Нижний Новгород (831)429-08-12
Новокузнецк (3843)20-46-81
Новосибирск (383)227-86-73
Орел (4862)44-53-42
Оренбург (3532)37-68-04
Пенза (8412)22-31-16
Пермь (342)205-81-47
Ростов-на-Дону (863)308-18-15
Рязань (4912)46-61-64
Самара (846)206-03-16
Санкт-Петербург (812)309-46-40
Саратов (845)249-38-78

Смоленск (4812)29-41-54
Сочи (862)225-72-31
Ставрополь (8652)20-65-13
Тверь (4822)63-31-35
Томск (3822)98-41-53
Тула (4872)74-02-29
Тюмень (3452)66-21-18
Ульяновск (8422)24-23-59
Уфа (347)229-48-12
Челябинск (351)202-03-61
Череповец (8202)49-02-64
Ярославль (4852)69-52-93

сайт: www.belauto.nt-rt.ru || эл. почта: bot@nt-rt.ru